

Dell™ Inspiron™ One 2305/2310 Service-Handbuch

[Technische Übersicht](#)

[Vorbereitung](#)

[Rückseitige Abdeckung](#)

[Festplattenlaufwerk](#)

[Optisches Laufwerk](#)

[Wandlerkarte](#)

[Touchscreen-Steuerungsplatine \(optional\)](#)

[Vorderer Standrahmen](#)

[Audio-/Videoplatinabdeckung](#)

[Audio-/Videoplatine](#)

[Kabel der Audio-/Videoplatine](#)

[Audio-/Videoschalterplatine](#)

[Abdeckung des rückseitigen Standrahmens](#)

[Rückseitiger Standrahmen](#)

[Mittlerer Rahmen](#)

[Systemplatinabdeckung](#)

[Antennenanschluss](#)

[Infrarot-Blaster-Stecker](#)

[Wireless-Antenne](#)

[Speichermodule](#)

[Wireless Mini-Cards](#)

[Knopfzellenbatterie](#)

[Lüfter der MXM-Baugruppe \(Optional\)](#)

[MXM-Baugruppe \(Optional\)](#)

[Prozessorkühlkörperlüfter](#)

[Prozessorkühlkörper](#)

[Prozessor](#)

[Lautsprecher](#)

[Lautsprecherabdeckung](#)

[Systemplatine](#)

[Interne Karte mit Bluetooth® Wireless-Technologie](#)

[Kameramodul](#)

[Infrarotkarte](#)

[B-CAS-Karte \(optional\)](#)

[Anzeige](#)

[System-Setup-Dienstprogramm](#)

[Löschen und Neubeschreiben des BIOS](#)

Anmerkungen, Vorsichtshinweise und Warnungen

 **ANMERKUNG:** Eine ANMERKUNG macht auf wichtige Informationen aufmerksam, mit denen Sie den Computer besser einsetzen können.

 **VORSICHT:** Mit VORSICHT wird auf mögliche Schäden an der Hardware oder auf möglichen Datenverlust hingewiesen und erläutert, wie Sie dieses Problem vermeiden können.

 **WARNUNG:** Mit WARNUNG wird auf eine potenziell gefährliche Situation hingewiesen, die zu Sachschäden, Verletzungen oder zum Tod führen kann.

Die in diesem Dokument enthaltenen Informationen können sich ohne vorherige Ankündigung ändern.

© 2010 Dell Inc. Alle Rechte vorbehalten.

Die Vervielfältigung oder Wiedergabe dieser Unterlagen in jeglicher Weise ohne schriftliche Genehmigung von Dell Inc. ist strengstens untersagt.

In diesem Text verwendete Marken: *Dell*, das *DELL* Logo und *Inspiron* sind Marken von Dell Inc.; *Bluetooth* ist eine eingetragene Marke im Besitz der Bluetooth SIG, Inc., die von Dell unter Lizenz verwendet wird; *Microsoft*, *Windows* und das Startschaltflächenlogo von *Windows* sind entweder Marken oder eingetragene Marken der Microsoft Corporation in den USA und/oder anderen Ländern.

Alle anderen in dieser Dokumentation genannten Marken- und Handelsbezeichnungen sind Eigentum der entsprechenden Hersteller und Firmen. Dell Inc. erhebt keinen Anspruch auf Marken und Handelsbezeichnungen mit Ausnahme der eigenen.

August 2010 Rev. A00

Vorschriftenmodell: W01C-Serie Vorschriftentyp: W01C001; W01C002

[Zurück zum Inhaltsverzeichnis](#)

Audio-/Videoplatine

Dell™ Inspiron™ One 2305/2310 Service-Handbuch

- [Entfernen der Audio-/Videoplatine \(AV\)](#)
- [Einbauen der Audio-/Videoplatine \(AV\)](#)

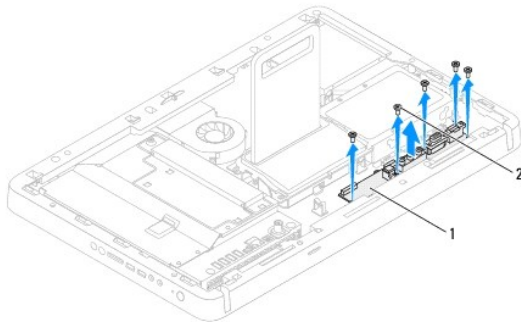
⚠️ WARNUNG: Bevor Sie Arbeiten im Inneren des Computers ausführen, lesen Sie zunächst die im Lieferumfang des Computers enthaltenen Sicherheitshinweise. Zusätzliche Informationen zur bestmöglichen Einhaltung der Sicherheitsrichtlinien finden Sie auf der Website zu den Betriebsbestimmungen unter www.dell.com/regulatory_compliance.

⚠️ VORSICHT: Reparaturen am Computer sollten nur von einem zertifizierten Servicetechniker durchgeführt werden. Schäden durch nicht von Dell™ genehmigte Wartungsversuche werden nicht durch die Garantie abgedeckt.

⚠️ VORSICHT: Um elektrostatische Entladungen zu vermeiden, erden Sie sich mittels eines Erdungsarmbandes oder durch regelmäßiges Berühren einer nicht lackierten Metallfläche am Computer (beispielsweise eines Anschlusses an Ihrem Computer).

Entfernen der Audio-/Videoplatine (AV)

1. Befolgen Sie die Anweisungen unter [Vorbereitung](#).
2. Entfernen Sie die rückseitige Abdeckung (siehe [Entfernen der rückseitigen Abdeckung](#)).
3. Befolgen Sie die Anweisungen von [Schritt 2](#) bis [Schritt 5](#) unter [Entfernen des vorderen Standrahmens](#).
4. Entfernen Sie die AV-Platinenabdeckung (siehe [Entfernen der Audio-/Videoplatinenabdeckung \(AV\)](#)).
5. Trennen Sie die Kabel der AV-Platine von den Anschlüssen auf der AV-Platine.
6. Lösen Sie die fünf Schrauben, mit denen die AV-Platine am Gehäuse befestigt ist.
7. Heben Sie die AV-Platine vom Gehäuse ab.




1	AV-Platine	2	Schrauben (5)
---	------------	---	---------------

Einbauen der Audio-/Videoplatine (AV)

1. Befolgen Sie die Anweisungen unter [Vorbereitung](#).
2. Richten Sie die Schraubenbohrungen auf der AV-Platine an den Schraubenbohrungen auf dem Gehäuse aus.
3. Bringen Sie die fünf Schrauben wieder an, mit denen die AV-Platine am Gehäuse befestigt ist.
4. Verbinden Sie die Kabel der AV-Platine wieder mit den Anschlüssen auf der AV-Platine.
5. Bringen Sie die AV-Platinenabdeckung wieder an (siehe [Anbringen der Audio-/Videoplatinenabdeckung \(AV\)](#)).
6. Befolgen Sie die Anweisungen von [Schritt 4](#) bis [Schritt 5](#) unter [Anbringen des vorderen Standrahmens](#).

7. Bringen Sie die rückseitige Abdeckung wieder an (siehe [Wieder Befestigen der rückseitigen Abdeckung](#)).

 **VORSICHT:** Befestigen Sie vor dem Einschalten des Computers wieder alle Schrauben und stellen Sie sicher, dass keine verloren gegangenen **Schrauben im Innern des Computers zurückbleiben. Andernfalls kann der Computer beschädigt werden.**

8. Schließen Sie den Computer und die zugehörigen Geräte an die Stromversorgung an und schalten Sie sie ein.

[Zurück zum Inhaltsverzeichnis](#)

[Zurück zum Inhaltsverzeichnis](#)

Audio-/Videoplatinenabdeckung

Dell™ Inspiron™ One 2305/2310 Service-Handbuch

- [Entfernen der Audio-/Videoplatinenabdeckung \(AV\)](#)
- [Anbringen der Audio-/Videoplatinenabdeckung \(AV\)](#)

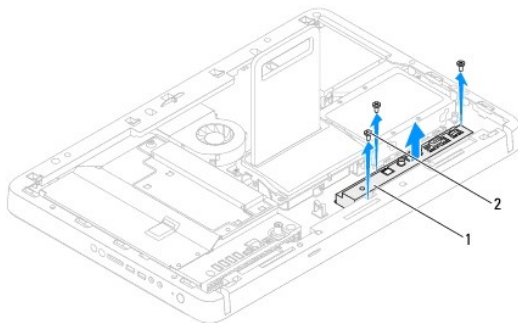
⚠️ WARNUNG: Bevor Sie Arbeiten im Inneren des Computers ausführen, lesen Sie zunächst die im Lieferumfang des Computers enthaltenen Sicherheitshinweise. Zusätzliche Informationen zur bestmöglichen Einhaltung der Sicherheitsrichtlinien finden Sie auf der Website zu den Betriebsbestimmungen unter www.dell.com/regulatory_compliance.

⚠️ VORSICHT: Reparaturen am Computer sollten nur von einem zertifizierten Servicetechniker durchgeführt werden. Schäden durch nicht von Dell™ genehmigte Wartungsversuche werden nicht durch die Garantie abgedeckt.

⚠️ VORSICHT: Um elektrostatische Entladungen zu vermeiden, erden Sie sich mittels eines Erdungsarmbandes oder durch regelmäßiges Berühren einer nicht lackierten Metallfläche am Computer (beispielsweise eines Anschlusses an Ihrem Computer).

Entfernen der Audio-/Videoplatinenabdeckung (AV)

1. Befolgen Sie die Anweisungen unter [Vorbereitung](#).
2. Entfernen Sie die rückseitige Abdeckung (siehe [Entfernen der rückseitigen Abdeckung](#)).
3. Befolgen Sie die Anweisungen von [Schritt 2](#) bis [Schritt 5](#) unter [Entfernen des vorderen Standrahmens](#).
4. Lösen Sie die drei Schrauben, mit denen die AV-Platinenabdeckung am Gehäuse befestigt ist.
5. Heben Sie die rückseitige AV-Platinenabdeckung vom Gehäuse.



1	AV-Platinenabdeckung	2	Schrauben (3)
---	----------------------	---	---------------

Anbringen der Audio-/Videoplatinenabdeckung (AV)

1. Befolgen Sie die Anweisungen unter [Vorbereitung](#).
2. Richten Sie die Schraubenbohrungen auf der AV-Platinenabdeckung an den Schraubenöffnungen im Gehäuse aus.
3. Bringen Sie die drei Schrauben wieder an, mit denen die AV-Platinenabdeckung am Gehäuse befestigt ist.
4. Befolgen Sie die Anweisungen von [Schritt 4](#) bis [Schritt 5](#) unter [Anbringen des vorderen Standrahmens](#).
5. Bringen Sie die rückseitige Abdeckung wieder an (siehe [Wieder Befestigen der rückseitigen Abdeckung](#)).

⚠️ VORSICHT: Befestigen Sie vor dem Einschalten des Computers wieder alle Schrauben und stellen Sie sicher, dass keine verloren gegangenen Schrauben im Innern des Computers zurückbleiben. Andernfalls kann der Computer beschädigt werden.

6. Schließen Sie den Computer und die zugehörigen Geräte an die Stromversorgung an und schalten Sie sie ein.

[Zurück zum Inhaltsverzeichnis](#)

[Zurück zum Inhaltsverzeichnis](#)

Kabel der Audio-/Videoplatine

Dell™ Inspiron™ One 2305/2310 Service-Handbuch

- [Entfernen des Kabels der Audio-/Video-Platine \(AV\)](#)
- [Anschließen des Kabels der Audio-/Video-Platine \(AV\)](#)

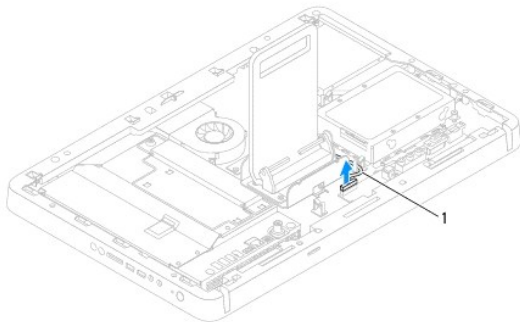
⚠ WARNUNG: Bevor Sie Arbeiten im Inneren des Computers ausführen, lesen Sie zunächst die im Lieferumfang des Computers enthaltenen Sicherheitshinweise. Zusätzliche Informationen zur bestmöglichen Einhaltung der Sicherheitsrichtlinien finden Sie auf der Website zu den Betriebsbestimmungen unter www.dell.com/regulatory_compliance.

⚠ VORSICHT: Reparaturen am Computer sollten nur von einem zertifizierten Servicetechniker durchgeführt werden. Schäden durch nicht von Dell™ genehmigte Wartungsversuche werden nicht durch die Garantie abgedeckt.

⚠ VORSICHT: Um elektrostatische Entladungen zu vermeiden, erden Sie sich mittels eines Erdungsarmbandes oder durch regelmäßiges Berühren einer nicht lackierten Metallfläche am Computer (beispielsweise eines Anschlusses an Ihrem Computer).

Entfernen des Kabels der Audio-/Video-Platine (AV)

1. Befolgen Sie die Anweisungen unter [Vorbereitung](#).
2. Entfernen Sie die rückseitige Abdeckung (siehe [Entfernen der rückseitigen Abdeckung](#)).
3. Befolgen Sie die Anweisungen von [Schritt 2](#) bis [Schritt 5](#) unter [Entfernen des vorderen Standrahmens](#).
4. Entfernen Sie die AV-Platinenabdeckung (siehe [Entfernen der Audio-/Videoplatinenabdeckung \(AV\)](#)).
5. Ziehen Sie das Kabel der AV-Platine aus dem Anschluss auf der AV-Platine.




1	Kabel der AV-Platine
---	----------------------

6. Entfernen Sie die AV-Platine (siehe [Entfernen der Audio-/Videoplatine \(AV\)](#)).
7. Entfernen Sie die Systemplatine (siehe [Entfernen der Systemplatine](#)).
8. Entfernen Sie den Bildschirm (siehe [Entfernen des Bildschirms](#)).
9. Merken Sie sich den Verlauf des Kabels der AV-Platine und lösen Sie das Kabel vom Klebeband.
10. Entfernen Sie das Kabel der AV-Platine von der Kabelführung.

Anschließen des Kabels der Audio-/Video-Platine (AV)

1. Befolgen Sie die Anweisungen unter [Vorbereitung](#).
2. Führen Sie das Kabel der AV-Platine durch die Kabelführung auf der Baugruppe und befestigen Sie es mit den Bändern.
3. Bauen Sie die Systemplatine wieder ein (siehe [Einsetzen der Systemplatine](#)).

4. Bauen Sie den Bildschirm wieder ein (siehe [Einbauen des Bildschirms](#)).
5. Bauen Sie die AV-Platine wieder ein (siehe [Einbauen der Audio-/Videoplatine \(AV\)](#)).
6. Schließen Sie das Kabel der AV-Platine an den Anschluss auf der AV-Platine an.
7. Bringen Sie die AV-Platinenabdeckung wieder an (siehe [Anbringen der Audio-/Videoplatinabdeckung \(AV\)](#)).
8. Befolgen Sie die Anweisungen von [Schritt 4](#) bis [Schritt 5](#) unter [Anbringen des vorderen Standrahmens](#).
9. Bringen Sie die rückseitige Abdeckung wieder an (siehe [Wieder Befestigen der rückseitigen Abdeckung](#)).

 **VORSICHT:** Befestigen Sie vor dem Einschalten des Computers wieder alle Schrauben und stellen Sie sicher, dass keine verloren gegangenen Schrauben im Innern des Computers zurückbleiben. Andernfalls kann der Computer beschädigt werden.

10. Schließen Sie den Computer und die zugehörigen Geräte an die Stromversorgung an und schalten Sie sie ein.
-

[Zurück zum Inhaltsverzeichnis](#)

[Zurück zum Inhaltsverzeichnis](#)

Audio-/Videoschalterplatte

Dell™ Inspiron™ One 2305/2310 Service-Handbuch

- [Entfernen der Audio-/Videoschalterplatte \(AV\)](#)
- [Einbauen der Audio-/Videoschalterplatte \(AV\)](#)

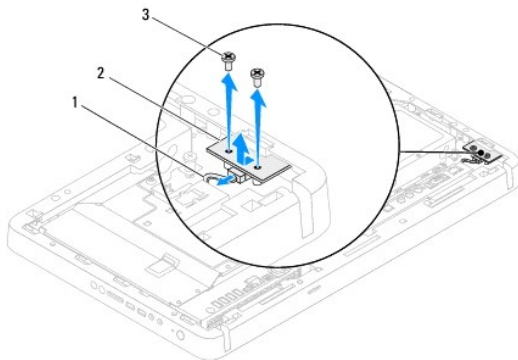
⚠️ WARNUNG: Bevor Sie Arbeiten im Inneren des Computers ausführen, lesen Sie zunächst die im Lieferumfang des Computers enthaltenen Sicherheitshinweise. Zusätzliche Informationen zur bestmöglichen Einhaltung der Sicherheitsrichtlinien finden Sie auf der Website zu den Betriebsbestimmungen unter www.dell.com/regulatory_compliance.

⚠️ VORSICHT: Reparaturen am Computer sollten nur von einem zertifizierten Servicetechniker durchgeführt werden. Schäden durch nicht von Dell™ genehmigte Wartungsversuche werden nicht durch die Garantie abgedeckt.

⚠️ VORSICHT: Um elektrostatische Entladungen zu vermeiden, erden Sie sich mittels eines Erdungsarmbandes oder durch regelmäßiges Berühren einer nicht lackierten Metallfläche am Computer (beispielsweise eines Anschlusses an Ihrem Computer).

Entfernen der Audio-/Videoschalterplatte (AV)

1. Befolgen Sie die Anweisungen unter [Vorbereitung](#).
2. Entfernen Sie die rückseitige Abdeckung (siehe [Entfernen der rückseitigen Abdeckung](#)).
3. Befolgen Sie die Anweisungen von [Schritt 2](#) bis [Schritt 5](#) unter [Entfernen des vorderen Standrahmens](#).
4. Ziehen Sie das Kabel der AV-Schalterplatte aus dem Anschluss auf der AV-Schalterplatte.
5. Entfernen Sie die beiden Schrauben, mit denen die AV-Schalterplatte am Gehäuse befestigt ist.
6. Schieben Sie die AV-Schalterplatte vorsichtig vom Computer und heben Sie sie an.



1	Kabel der AV-Schalterplatte	2	AV-Schalterplatte
3	Schrauben (2)		

Einbauen der Audio-/Videoschalterplatte (AV)

1. Befolgen Sie die Anweisungen unter [Vorbereitung](#).
2. Schieben Sie die AV-Schalterplatte vorsichtig zurück in den Steckplatz auf dem mittleren Rahmen.
3. Richten Sie die Schraubenbohrungen auf der AV-Schalterplatte an den Schraubenbohrungen auf dem Gehäuse aus.
4. Bringen Sie die beiden Schrauben wieder an, mit denen die AV-Schalterplatte am Gehäuse befestigt ist.
5. Stecken Sie das Kabel der AV-Schalterplatte wieder in den Anschluss auf der AV-Schalterplatte.
6. Befolgen Sie die Anweisungen von [Schritt 4](#) bis [Schritt 5](#) unter [Anbringen des vorderen Standrahmens](#).

7. Bringen Sie die rückseitige Abdeckung wieder an (siehe [Wieder Befestigen der rückseitigen Abdeckung](#)).

△ **VORSICHT:** Befestigen Sie vor dem Einschalten des Computers wieder alle Schrauben und stellen Sie sicher, dass keine verloren gegangenen **Schrauben im Innern des Computers zurückbleiben. Andernfalls kann der Computer beschädigt werden.**

8. Schließen Sie den Computer und die zugehörigen Geräte an die Stromversorgung an und schalten Sie sie ein.

[Zurück zum Inhaltsverzeichnis](#)

[Zurück zum Inhaltsverzeichnis](#)

Rückseitige Abdeckung

Dell™ Inspiron™ One 2305/2310 Service-Handbuch

- [Entfernen der rückseitigen Abdeckung](#)
- [Wieder Befestigen der rückseitigen Abdeckung](#)

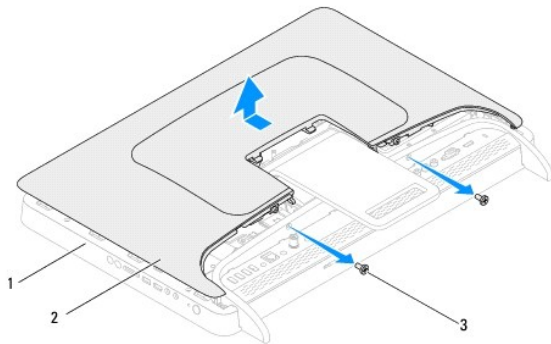
- ⚠️ WARNUNG:** Bevor Sie Arbeiten im Inneren des Computers ausführen, lesen Sie zunächst die im Lieferumfang des Computers enthaltenen Sicherheitshinweise. Zusätzliche Informationen zur bestmöglichen Einhaltung der Sicherheitsrichtlinien finden Sie auf der Website zu den Betriebsbestimmungen unter www.dell.com/regulatory_compliance.
- ⚠️ VORSICHT:** Reparaturen am Computer sollten nur von einem zertifizierten Servicetechniker durchgeführt werden. Schäden durch nicht von Dell™ genehmigte Wartungsversuche werden nicht durch die Garantie abgedeckt.
- ⚠️ VORSICHT:** Um elektrostatische Entladungen zu vermeiden, erden Sie sich mittels eines Erdungsarmbandes oder durch regelmäßiges Berühren einer nicht lackierten Metallfläche am Computer (beispielsweise eines Anschlusses an Ihrem Computer).
- ⚠️ VORSICHT:** Stellen Sie sicher, dass auf der Arbeitsfläche genügend Platz für den geöffneten Computer vorhanden ist (mindestens 30 cm).

Entfernen der rückseitigen Abdeckung

1. Befolgen Sie die Anweisungen unter [Vorbereitung](#).

⚠️ VORSICHT: Achten Sie vor dem Öffnen des Computers darauf, dass Sie ihn auf ein weiches Tuch oder eine saubere Arbeitsfläche stellen, damit das Display nicht zerkratzt wird.

2. Legen Sie den Computer mit der Vorderseite nach unten auf eine flache Arbeitsfläche.
3. Entfernen Sie die beiden Schrauben, mit denen die hintere Abdeckung am Computer befestigt ist.
4. Schieben Sie die hintere Abdeckung zurück und heben Sie sie vom Computer.
5. Bewahren Sie die rückseitige Abdeckung an einem sicheren Ort auf.



1	Mittlerer Rahmen	2	Rückseitige Abdeckung
3	Schrauben (2)		

Wieder Befestigen der rückseitigen Abdeckung

1. Befolgen Sie die Anweisungen unter [Vorbereitung](#).
2. Richten Sie die Halterungen auf der hinteren Abdeckung an den Steckplätzen am mittleren Rahmen aus und lassen Sie die hintere Abdeckung vorsichtig einrasten.
3. Bringen Sie die beiden Schrauben wieder an, mit denen die hintere Abdeckung am Computer befestigt ist.
4. Bringen Sie den Computer in eine aufrechte Position.

△ **VORSICHT:** Befestigen Sie vor dem Einschalten des Computers wieder alle Schrauben und stellen Sie sicher, dass keine verloren gegangenen **Schrauben im Innern des Computers zurückbleiben. Andernfalls kann der Computer beschädigt werden.**

5. Schließen Sie den Computer und die zugehörigen Geräte an die Stromversorgung an und schalten Sie sie ein.

[Zurück zum Inhaltsverzeichnis](#)

[Zurück zum Inhaltsverzeichnis](#)

B-CAS-Karte (optional)

Dell™ Inspiron™ One 2305/2310 Service-Handbuch

- [Entfernen der B-CAS-Karte](#)
- [Einbauen der B-CAS-Karte](#)

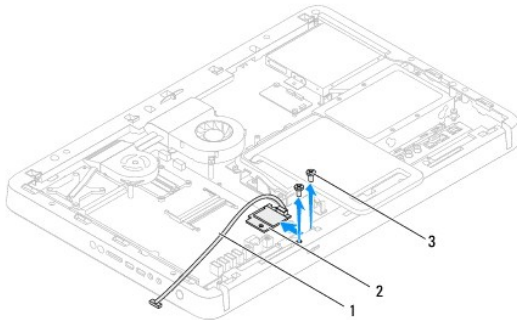
⚠️ WARNUNG: Bevor Sie Arbeiten im Inneren des Computers ausführen, lesen Sie zunächst die im Lieferumfang des Computers enthaltenen Sicherheitshinweise. Zusätzliche Informationen zur bestmöglichen Einhaltung der Sicherheitsrichtlinien finden Sie auf der Website zu den Betriebsbestimmungen unter www.dell.com/regulatory_compliance.

⚠️ VORSICHT: Reparaturen am Computer sollten nur von einem zertifizierten Servicetechniker durchgeführt werden. Schäden durch nicht von Dell™ genehmigte Wartungsversuche werden nicht durch die Garantie abgedeckt.

⚠️ VORSICHT: Um elektrostatische Entladungen zu vermeiden, erden Sie sich mittels eines Erdungsarmbandes oder durch regelmäßiges Berühren einer nicht lackierten Metallfläche am Computer (beispielsweise eines Anschlusses an Ihrem Computer).

Entfernen der B-CAS-Karte

1. Befolgen Sie die Anweisungen unter [Vorbereitung](#).
2. Entfernen Sie die rückseitige Abdeckung (siehe [Entfernen der rückseitigen Abdeckung](#)).
3. Befolgen Sie die Anweisungen von [Schritt 2](#) bis [Schritt 5](#) unter [Entfernen des vorderen Standrahmens](#).
4. Entfernen Sie die Systemplattenabdeckung (siehe [Entfernen der Systemplattenabdeckung](#)).
5. Entfernen Sie die zwei Schrauben, mit denen die B-CAS-Karte am Gehäuse befestigt ist.
6. Schieben Sie die B-CAS-Karte vorsichtig aus dem B-CAS-Kartensteckplatz.
7. Trennen Sie das Kabel der B-CAS-Karte vom Anschluss auf der TV-Tuner-Karte.
8. Heben Sie die B-CAS-Karte aus dem Rechner.




1	Kabel der B-CAS-Karte	2	B-CAS-Karte
3	Schrauben (2)		

Einbauen der B-CAS-Karte

1. Befolgen Sie die Anweisungen unter [Vorbereitung](#).
2. Verbinden Sie das Kabel der B-CAS-Karte mit dem Anschluss auf der TV-Tuner-Karte.
3. Schieben Sie die B-CAS-Karte vorsichtig in den B-CAS-Kartensteckplatz.
4. Richten Sie die Schraubenbohrungen auf der B-CAS-Karte an den Bohrungen am Gehäuse aus.
5. Bringen Sie die zwei Schrauben wieder an, mit denen die B-CAS-Karte am Gehäuse befestigt ist.

6. Bringen Sie die Systemplattenabdeckung wieder an (siehe [Entfernen der Systemplattenabdeckung](#)).
7. Befolgen Sie die Anweisungen von [Schritt 4](#) bis [Schritt 5](#) unter [Anbringen des vorderen Standrahmens](#).
8. Bringen Sie die rückseitige Abdeckung wieder an (siehe [Wieder Befestigen der rückseitigen Abdeckung](#)).

 **VORSICHT:** Befestigen Sie vor dem Einschalten des Computers wieder alle Schrauben und stellen Sie sicher, dass keine verloren gegangenen **Schrauben im Innern des Computers zurückbleiben. Andernfalls kann der Computer beschädigt werden.**

9. Schließen Sie den Computer und die zugehörigen Geräte an die Stromversorgung an und schalten Sie sie ein.

[Zurück zum Inhaltsverzeichnis](#)

[Zurück zum Inhaltsverzeichnis](#)

Vorbereitung

Dell™ Inspiron™ One 2305/2310 Service-Handbuch

- [Empfohlene Werkzeuge](#)
- [Ausschalten des Computers](#)
- [Sicherheitshinweise](#)

Dieses Handbuch enthält Anleitungen für den Ein- und Ausbau von Komponenten des Computers. Wenn nicht anders angegeben, wird bei jedem Verfahren vorausgesetzt, dass folgende Bedingungen zutreffen:

- 1 Sie haben die Schritte in den Abschnitten [Ausschalten des Computers](#) und [Sicherheitshinweise](#) durchgeführt.
- 1 Sie haben die im Lieferumfang Ihres Computers enthaltenen Sicherheitsinformationen gelesen.
- 1 Eine Komponente kann ausgewechselt oder – falls separat erworben – installiert werden, indem die Schritte zum Ausbauen der Komponente in umgekehrter Reihenfolge ausgeführt werden.


Empfohlene Werkzeuge

Für die in diesem Dokument beschriebenen Verfahren sind ggf. die folgenden Werkzeuge erforderlich:

- 1 Kleiner Kreuzschlitzschraubenzieher
- 1 Sechskant-Steckschlüssel
- 1 Ausführbares Programm zur Aktualisierung des BIOS steht zur Verfügung unter support.dell.com







Ausschalten des Computers

 **VORSICHT:** Um Datenverlust zu vermeiden, speichern und schließen Sie alle geöffneten Dateien und beenden Sie alle aktiven Programme, bevor Sie den Computer ausschalten.

1. Speichern und schließen Sie alle geöffneten Dateien und beenden Sie alle geöffneten Programme.
2. Um das Betriebssystem herunterzufahren, klicken Sie auf **Start**  und klicken Sie anschließend auf **Herunterfahren**.
3. Stellen Sie sicher, dass der Computer ausgeschaltet ist. Wenn der Computer beim Herunterfahren des Betriebssystems nicht automatisch ausgeschaltet wurde, halten Sie den Netzschalter so lange gedrückt, bis sich der Computer ausschaltet.

Sicherheitshinweise

Die folgenden Sicherheitshinweise schützen den Computer vor möglichen Schäden und dienen der persönlichen Sicherheit des Benutzers.

-  **WARNUNG:** Bevor Sie Arbeiten im Inneren des Computers ausführen, lesen Sie zunächst die im Lieferumfang des Computers enthaltenen Sicherheitshinweise. Zusätzliche Informationen zur bestmöglichen Einhaltung der Sicherheitsrichtlinien finden Sie auf der Website zu den Betriebsbestimmungen unter www.dell.com/regulatory_compliance.
-  **WARNUNG:** Trennen Sie alle Energiequellen, bevor Sie das Gehäuse öffnen, um Zubehörteile auszutauschen, auszubauen oder einzubauen. Nach dem Einbau muss das Gehäuse wieder angebracht und alle Befestigungsstecker installiert werden, bevor die Verbindung zur Energiequelle hergestellt wird.
-  **VORSICHT:** Nur zugelassene Servicetechniker sind zum Entfernen der Computerabdeckung und zum Zugriff auf die Komponenten im Computerinneren befugt. Die vollständigen Informationen über Sicherheitsmaßnahmen, Arbeiten am Inneren des Rechners und Schutz vor elektrostatischer Entladung finden Sie in der Sicherheitsanleitung.
-  **VORSICHT:** Um elektrostatische Entladungen zu vermeiden, erden Sie sich mittels eines Erdungsarmbandes oder durch regelmäßiges Berühren einer nicht lackierten Metallfläche am Computer (beispielsweise eines Anschlusses an Ihrem Computer).
-  **VORSICHT:** Ziehen Sie beim Trennen des Geräts nur am Stecker oder an der Zuglasche und nicht am Kabel selbst. Manche Kabel besitzen einen Stecker mit Sicherungsklammern. Wenn Sie ein solches Kabel abziehen, drücken Sie vor dem Herausziehen des Steckers die Sicherungsklammern nach innen. Halten Sie beim Trennen von Steckverbindungen die Anschlüsse gerade, um keine Stifte zu verbiegen. Achten Sie vor dem Anschließen eines Kabels darauf, dass die Stecker korrekt ausgerichtet und nicht verkatet aufgesetzt werden.
-  **VORSICHT:** Um Schäden am Computer zu vermeiden, führen Sie folgende Schritte aus, bevor Sie mit den Arbeiten im Innern des Computers beginnen.
 1. Stellen Sie sicher, dass die Arbeitsoberfläche eben und sauber ist, damit der Computerbildschirm nicht zerkratzt wird.

2. Schalten Sie den Computer (siehe [Ausschalten des Computers](#)) und alle angeschlossenen Geräte aus.

⚠ VORSICHT: Wenn Sie ein Netzwerkkabel trennen, ziehen Sie es zuerst am Computer und dann am Netzwerkgerät ab.

3. Trennen Sie alle Telefon- und Netzwerkkabel vom Computer.
4. Trennen Sie Ihren Computer sowie alle daran angeschlossenen Geräte vom Stromnetz.
5. Trennen Sie alle angeschlossenen Geräte von Ihrem Computer.
6. Halten Sie den Betriebsschalter gedrückt, während Sie den Computer vom Netz trennen, um die Systemplatine zu erden.

⚠ VORSICHT: Bevor Sie Komponenten im Innern des Computers berühren, müssen Sie sich erden. Berühren Sie dazu eine nicht lackierte Metalloberfläche, beispielsweise Metallteile an der Rückseite des Computers. Wiederholen Sie diese Erdung während der Arbeit am System regelmäßig, um statische Elektrizität abzuleiten, die interne Bauteile beschädigen könnte.

[Zurück zum Inhaltsverzeichnis](#)


[Zurück zum Inhaltsverzeichnis](#)

Löschen und Neubeschreiben des BIOS

Dell™ Inspiron™ One 2305/2310 Service-Handbuch

Bei einer möglichen Aktualisierung oder beim Austauschen der Systemplatine muss das BIOS eventuell gelöscht und neu beschrieben werden (Flashen). So flashen Sie das BIOS:

1. Schalten Sie den Computer ein.
2. Rufen Sie die Website support.dell.com/support/downloads auf.
3. Suchen Sie die BIOS-Aktualisierungsdatei für Ihren Computer:


 **ANMERKUNG:** Die Service-Tag-Nummer für Ihren Computer finden Sie auf einem Etikett an der Rückseite des Computers.

Wenn Sie die Service-Tag-Nummer Ihres Computers vorliegen haben:

- a. Klicken Sie auf **Enter a Service Tag** (Service-Tag-Nummer eingeben).
- b. Geben Sie die Service-Tag-Nummer im Feld **Enter a Service Tag:** (Service-Tag-Nummer eingeben:) ein, klicken Sie auf **Go** (Los) und fahren Sie mit [Schritt 4](#) fort.

Wenn Sie die Service-Tag-Nummer Ihres Computers nicht vorliegen haben:

- a. Klicken Sie auf **Select Model** (Modell auswählen).
- b. Wählen Sie die Produktart in der Liste **Select Your Product Family** (Produktreihe auswählen) aus.
- c. Wählen Sie den Produkttyp in der Liste **Select Your Product Line** (Produkttyp auswählen) aus.
- d. Wählen Sie das Produktmodell in der Liste **Select Your Product Model** (Produktmodell auswählen) aus.

 **ANMERKUNG:** Wenn Sie ein anderes Modell ausgewählt haben und neu beginnen möchten, klicken Sie oben rechts im Menü auf **Start Over** (Abbrechen).

- e. Klicken Sie auf **Confirm** (Bestätigen).
4. Eine Liste der Ergebnisse wird auf dem Bildschirm angezeigt. Klicken Sie auf **BIOS**.
 5. Klicken Sie auf **Download Now** (Jetzt herunterladen), um die neueste BIOS-Datei herunterzuladen. Das Fenster **File Download** (Dateidownload) wird angezeigt.
 6. Klicken Sie auf **Save** (Speichern), um die Datei auf Ihrem Desktop zu speichern. Die Datei wird auf Ihren Desktop heruntergeladen.
 7. Klicken Sie auf **Close** (Schließen), wenn das Fenster **Download Complete** (Download beendet) angezeigt wird. Das Dateisymbol wird auf Ihrem Desktop angezeigt und trägt denselben Namen wie die heruntergeladene BIOS-Aktualisierungsdatei.
 8. Doppelklicken Sie auf das Dateisymbol auf dem Desktop und folgen Sie den Anweisungen auf dem Bildschirm.

[Zurück zum Inhaltsverzeichnis](#)

[Zurück zum Inhaltsverzeichnis](#)

Interne Karte mit Bluetooth® Wireless-Technologie

Dell™ Inspiron™ One 2305/2310 Service-Handbuch

- [Entfernen der Bluetooth-Karte](#)
- [Einbauen der Bluetooth-Karte](#)

⚠️ WARNUNG: Bevor Sie Arbeiten im Inneren des Computers ausführen, lesen Sie zunächst die im Lieferumfang des Computers enthaltenen Sicherheitshinweise. Zusätzliche Informationen zur bestmöglichen Einhaltung der Sicherheitsrichtlinien finden Sie auf der Website zu den Betriebsbestimmungen unter www.dell.com/regulatory_compliance.

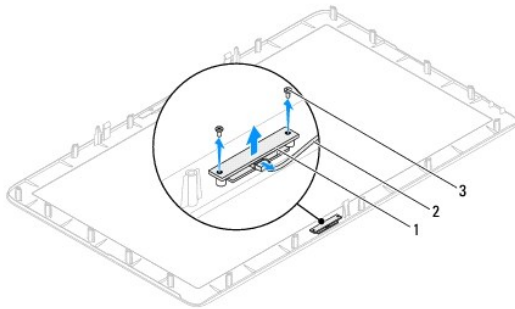
⚠️ VORSICHT: Reparaturen am Computer sollten nur von einem zertifizierten Servicetechniker durchgeführt werden. Schäden durch nicht von Dell™ genehmigte Wartungsversuche werden nicht durch die Garantie abgedeckt.

⚠️ VORSICHT: Um elektrostatische Entladungen zu vermeiden, erden Sie sich mittels eines Erdungsarmbandes oder durch regelmäßiges Berühren einer nicht lackierten Metallfläche am Computer (beispielsweise eines Anschlusses an Ihrem Computer).

Falls Sie Ihren Computer mit einer Bluetooth Wireless-Technologie-Karte bestellt haben, ist diese bereits installiert.

Entfernen der Bluetooth-Karte

1. Befolgen Sie die Anweisungen unter [Vorbereitung](#).
2. Entfernen Sie die Systemplatine (siehe [Entfernen der Systemplatine](#)).
3. Befolgen Sie die Anweisungen von [Schritt 5](#) bis [Schritt 11](#) unter [Entfernen der Bildschirmblende](#).
4. Drehen Sie die Bildschirmblende um.
5. Entfernen Sie die Kunststoffhülle von der Bluetooth-Karte.
6. Entfernen Sie die zwei Schrauben, mit denen die Bluetooth-Karte an der Bildschirmblende befestigt ist.
7. Trennen Sie das Bluetooth-Kabel vom zugehörigen Anschluss auf der Bluetooth-Karte.
8. Heben Sie die Bluetooth-Karte von der Bildschirmblende ab.




1	Bluetooth-Karte	2	Bluetooth-Kartenkabel
3	Schrauben (2)		

Einbauen der Bluetooth-Karte

1. Befolgen Sie die Anweisungen unter [Vorbereitung](#).
2. Verbinden Sie das Bluetooth-Kabel mit dem zugehörigen Anschluss auf der Bluetooth-Karte.
3. Richten Sie die Schraubenbohrungen der Bluetooth-Karte an den Schraubenbohrungen der Bildschirmblende aus.
4. Bringen Sie die beiden Schrauben wieder an, mit denen die Bluetooth-Karte an der Bildschirmblende befestigt ist.

5. Drehen Sie die Bildschirmblende um.
6. Befolgen Sie die Anweisungen von [Schritt 2](#) bis [Schritt 12](#) unter [Anbringen der Bildschirmblende](#).
7. Bauen Sie die Systemplatine wieder ein (siehe [Einsetzen der Systemplatine](#)).

 **VORSICHT:** Befestigen Sie vor dem Einschalten des Computers wieder alle Schrauben und stellen Sie sicher, dass keine verloren gegangenen **Schrauben im Innern des Computers zurückbleiben. Andernfalls kann der Computer beschädigt werden.**

8. Schließen Sie den Computer und die zugehörigen Geräte an die Stromversorgung an und schalten Sie sie ein.

[Zurück zum Inhaltsverzeichnis](#)

[Zurück zum Inhaltsverzeichnis](#)

Kameramodul

Dell™ Inspiron™ One 2305/2310 Service-Handbuch

- [Entfernen des Kameramoduls](#)
- [Wiedereinbauen des Kameramoduls](#)

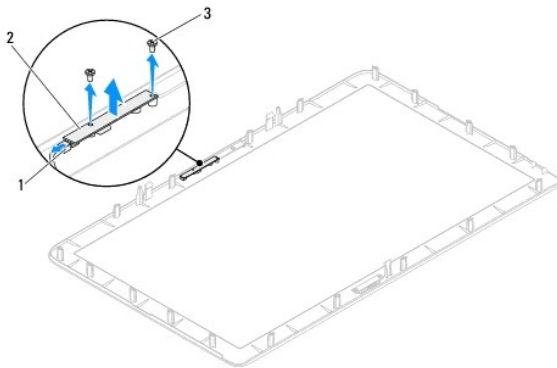
⚠️ WARNUNG: Bevor Sie Arbeiten im Inneren des Computers ausführen, lesen Sie zunächst die im Lieferumfang des Computers enthaltenen Sicherheitshinweise. Zusätzliche Informationen zur bestmöglichen Einhaltung der Sicherheitsrichtlinien finden Sie auf der Website zu den Betriebsbestimmungen unter www.dell.com/regulatory_compliance.

⚠️ VORSICHT: Reparaturen am Computer sollten nur von einem zertifizierten Servicetechniker durchgeführt werden. Schäden durch nicht von Dell™ genehmigte Wartungsversuche werden nicht durch die Garantie abgedeckt.

⚠️ VORSICHT: Um elektrostatische Entladungen zu vermeiden, erden Sie sich mittels eines Erdungsarmbandes oder durch regelmäßiges Berühren einer nicht lackierten Metallfläche am Computer (beispielsweise eines Anschlusses an Ihrem Computer).

Entfernen des Kameramoduls

1. Befolgen Sie die Anweisungen unter [Vorbereitung](#).
2. Entfernen Sie die Systemplatine (siehe [Entfernen der Systemplatine](#)).
3. Befolgen Sie die Anweisungen von [Schritt 5](#) bis [Schritt 11](#) unter [Entfernen der Bildschirmblende](#).
4. Drehen Sie die Bildschirmblende um.
5. Entfernen Sie die Kunststoffhülle von der Bluetooth-Karte.
6. Entfernen Sie die zwei Schrauben, mit denen das Kameramodul an der Bildschirmblende befestigt ist.
7. Trennen Sie das Kamerakabel vom Anschluss auf dem Kameramodul.
8. Heben Sie das Kameramodul von der Bildschirmblende ab.




1	Kamerakabelanschluss	2	Kameramodul
3	Schrauben (2)		

Wiedereinbauen des Kameramoduls

1. Befolgen Sie die Anweisungen unter [Vorbereitung](#).
2. Richten Sie die Schraubenbohrungen auf dem Kameramodul mit den Schraubenbohrungen der Bildschirmblende aus.
3. Bringen Sie die zwei Schrauben wieder an, mit denen das Kameramodul an der Bildschirmblende befestigt ist.
4. Bringen Sie die Kunststoffhülle wieder an der Bluetooth-Karte an.

5. Drehen Sie die Bildschirmblende um.
6. Befolgen Sie die Anweisungen von [Schritt 2](#) bis [Schritt 12](#) unter [Anbringen der Bildschirmblende](#).
7. Bauen Sie die Systemplatine wieder ein (siehe [Einsetzen der Systemplatine](#)).

 **VORSICHT:** Befestigen Sie vor dem Einschalten des Computers wieder alle Schrauben und stellen Sie sicher, dass keine verloren gegangenen **Schrauben im Innern des Computers zurückbleiben. Andernfalls kann der Computer beschädigt werden.**

8. Schließen Sie den Computer und die zugehörigen Geräte an die Stromversorgung an und schalten Sie sie ein.

[Zurück zum Inhaltsverzeichnis](#)

[Zurück zum Inhaltsverzeichnis](#)

Wireless Mini-Cards

Dell™ Inspiron™ One 2305/2310 Service-Handbuch

- [Entfernen von Mini-Cards](#)
- [Einsetzen von Mini-Cards](#)

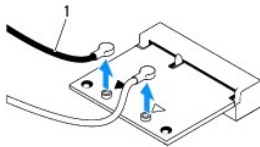
- ⚠ WARNUNG:** Bevor Sie Arbeiten im Inneren des Computers ausführen, lesen Sie zunächst die im Lieferumfang des Computers enthaltenen Sicherheitshinweise. Zusätzliche Informationen zur bestmöglichen Einhaltung der Sicherheitsrichtlinien finden Sie auf der Website zu den Betriebsbestimmungen unter www.dell.com/regulatory_compliance.
- ⚠ VORSICHT:** Reparaturen am Computer sollten nur von einem zertifizierten Servicetechniker durchgeführt werden. Schäden durch nicht von Dell™ genehmigte Wartungsversuche werden nicht durch die Garantie abgedeckt.
- ⚠ VORSICHT:** Um elektrostatische Entladungen zu vermeiden, erden Sie sich mittels eines Erdungsarmbandes oder durch regelmäßiges Berühren einer nicht lackierten Metallfläche am Computer (beispielsweise eines Anschlusses an Ihrem Computer).
- ⚠ VORSICHT:** Wenn sich die Mini-Card nicht im Computer befindet, bewahren Sie sie in einer Antistatikverpackung auf (siehe „Schutz gegen elektrostatische Entladung“ in den im Lieferumfang Ihres Computers enthaltenen Sicherheitsanweisungen).
- 🔍 ANMERKUNG:** Dell übernimmt keine Garantie für Mini-Cards anderer Hersteller und bietet keine Unterstützung bei Problemen mit Mini-Cards anderer Hersteller.

Wenn Sie zusammen mit Ihrem Computer eine Wireless-Mini-Card bestellt haben, ist die Karte bei der Lieferung bereits installiert.

Ihr Computer unterstützt zwei Mini-Card-Steckplätze für WLAN (Wireless Local Area Network) und einen TV-Tuner.

Entfernen von Mini-Cards

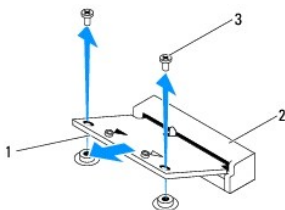
1. Befolgen Sie die Anweisungen unter [Vorbereitung](#).
2. Entfernen Sie die rückseitige Abdeckung (siehe [Entfernen der rückseitigen Abdeckung](#)).
3. Befolgen Sie die Anweisungen von [Schritt 2](#) bis [Schritt 5](#) unter [Entfernen des vorderen Standrahmens](#).
4. Entfernen Sie die Systemplattenabdeckung (siehe [Entfernen der Systemplattenabdeckung](#)).
5. Trennen Sie das/die Antennenkabel von der Wireless-Mini-Card.



1	Antennenkabel (2)
---	-------------------

6. Lösen Sie die beiden Schrauben, mit denen die Mini-Card an der Systemplatine befestigt ist.
7. Heben Sie die Karte vom Systemplattenanschluss ab.

- ⚠ VORSICHT:** Wenn sich die Mini-Card nicht im Computer befindet, bewahren Sie sie in einer Antistatikverpackung auf (siehe „Schutz gegen elektrostatische Entladung“ in den im Lieferumfang Ihres Computers enthaltenen Sicherheitsanweisungen).



1	Mini-Card	2	Systemplattenanschluss
3	Schrauben (2)		

Einsetzen von Mini-Cards

△ **VORSICHT:** Die Anschlüsse sind kodiert, um ein falsches Anschließen zu vermeiden. Durch übermäßige Kraftanwendung können die Anschlüsse beschädigt werden.

△ **VORSICHT:** Um Schäden zu vermeiden, achten Sie darauf, dass sich keine Kabel oder Antennenkabel unter der Mini-Card befinden.

1. Befolgen Sie die Anweisungen unter [Vorbereitung](#).
2. Richten Sie die Kerbe auf der Mini-Card an der Aussparung des Systemplattenanschlusses aus.
3. Führen Sie die Mini-Card im Winkel von 45 Grad in den entsprechenden Anschluss auf der Systemplatine ein.
4. Drücken Sie das andere Ende der Mini-Card ein und bringen Sie die beiden Schrauben wieder an, mit denen die Mini-Card am Systemplattenanschluss befestigt ist.
5. Schließen Sie das/die entsprechende(n) Antennenkabel an die soeben installierte Mini-Card an. Die folgende Tabelle enthält die Farbcodierung des Antennenkabels für alle von Ihrem Computer unterstützten Mini-Cards.

Anschlüsse auf der Mini-Card	Farbcodierung der Antennenkabel
WLAN (2 Antennenkabel):	
Haupt-WLAN (weißes Dreieck)	Weiß
Zusatz-WLAN (schwarzes Dreieck)	Schwarz
TV-Tuner (1 Antennenkabel)	Schwarz

6. Bringen Sie die Systemplattenabdeckung wieder an (siehe [Anbringen der Systemplattenabdeckung](#)).
7. Befolgen Sie die Anweisungen von [Schritt 4](#) bis [Schritt 5](#) unter [Anbringen des vorderen Standrahmens](#).
8. Bringen Sie die rückseitige Abdeckung wieder an (siehe [Wieder Befestigen der rückseitigen Abdeckung](#)).

△ **VORSICHT:** Befestigen Sie vor dem Einschalten des Computers wieder alle Schrauben und stellen Sie sicher, dass keine verloren gegangenen Schrauben im Innern des Computers zurückbleiben. Andernfalls kann der Computer beschädigt werden.

9. Schließen Sie den Computer und die zugehörigen Geräte an die Stromversorgung an und schalten Sie sie ein.

[Zurück zum Inhaltsverzeichnis](#)

[Zurück zum Inhaltsverzeichnis](#)

Knopfzellenbatterie

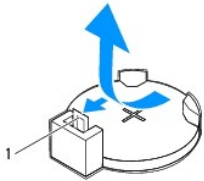
Dell™ Inspiron™ One 2305/2310 Service-Handbuch

- [Entfernen der Knopfzellenbatterie](#)
- [Einbau der Knopfzellenbatterie](#)

- ⚠️ WARNUNG:** Bevor Sie Arbeiten im Inneren des Computers ausführen, lesen Sie zunächst die im Lieferumfang des Computers enthaltenen Sicherheitshinweise. Zusätzliche Informationen zur bestmöglichen Einhaltung der Sicherheitsrichtlinien finden Sie auf der Website zu den Betriebsbestimmungen unter www.dell.com/regulatory_compliance.
- ⚠️ WARNUNG:** Eine falsch eingesetzte neue Batterie kann explodieren. Tauschen die Batterie nur gegen denselben oder einen gleichwertigen, vom Hersteller empfohlenen Typ aus. Leere Batterien sind den Herstelleranweisungen entsprechend zu entsorgen.
- ⚠️ VORSICHT:** Reparaturen am Computer sollten nur von einem zertifizierten Servicetechniker durchgeführt werden. Schäden durch nicht von Dell™ genehmigte Wartungsversuche werden nicht durch die Garantie abgedeckt.
- ⚠️ VORSICHT:** Um elektrostatische Entladungen zu vermeiden, erden Sie sich mittels eines Erdungsarmbandes oder durch regelmäßiges Berühren einer nicht lackierten Metallfläche am Computer (beispielsweise eines Anschlusses an Ihrem Computer).
-

Entfernen der Knopfzellenbatterie

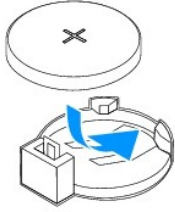
1. Notieren Sie die Einstellungen auf allen Bildschirmen des System-Setup-Programms (siehe [System-Setup-Dienstprogramm](#)), damit Sie die richtigen Einstellungen wiederherstellen können [Schritt 7](#).
 2. Befolgen Sie die Anweisungen unter [Vorbereitung](#).
 3. Entfernen Sie die rückseitige Abdeckung (siehe [Entfernen der rückseitigen Abdeckung](#)).
 4. Befolgen Sie die Anweisungen von [Schritt 2](#) bis [Schritt 5](#) unter [Entfernen des vorderen Ständerahmens](#).
 5. Entfernen Sie die Systemplattenabdeckung (siehe [Entfernen der Systemplattenabdeckung](#)).
 6. Suchen Sie den Batteriesockel (siehe [Komponenten der Systemplatte](#)).
- ⚠️ VORSICHT:** Wenn Sie die Batterie mit einem stumpfen Gegenstand aus dem Sockel heben, achten Sie darauf, dass Sie dabei die Systemplatte nicht berühren. Achten Sie darauf, dass der Gegenstand genau zwischen Batterie und Sockel angesetzt wird, bevor Sie versuchen, die Batterie herauszuheben. Andernfalls könnte die Systemplatte durch Abheben des Sockels oder Unterbrechen der Leiterbahnen beschädigt werden.
7. Drücken Sie den Batteriefreigabehebel, um die Batterie zu entfernen.



1	Batteriefreigabehebel
---	-----------------------

Einbau der Knopfzellenbatterie

1. Befolgen Sie die Anweisungen unter [Vorbereitung](#).
2. Setzen Sie die neue Batterie (CR2032) mit der „+“-Seite nach oben in den Sockel ein, und drücken Sie die Batterie in Position.



3. Bringen Sie die Systemplatinenabdeckung wieder an (siehe [Anbringen der Systemplatinenabdeckung](#)).
4. Befolgen Sie die Anweisungen von [Schritt 4](#) bis [Schritt 5](#) unter [Anbringen des vorderen Standrahmens](#).
5. Bringen Sie die rückseitige Abdeckung wieder an (siehe [Wieder Befestigen der rückseitigen Abdeckung](#)).

⚠ VORSICHT: Befestigen Sie vor dem Einschalten des Computers wieder alle Schrauben und stellen Sie sicher, dass keine verloren gegangenen **Schrauben im Innern des Computers zurückbleiben. Andernfalls kann der Computer beschädigt werden.**

6. Verbinden Sie den Computer und die zugehörigen Geräte mit dem Netzstrom und schalten Sie sie ein.
7. Rufen Sie das System-Setup-Dienstprogramm auf (siehe [System-Setup-Dienstprogramm](#)) und stellen Sie die in [Schritt 1](#) notierten Einstellungen wieder her.

[Zurück zum Inhaltsverzeichnis](#)

[Zurück zum Inhaltsverzeichnis](#)

Anzeige

Dell™ Inspiron™ One 2305/2310 Service-Handbuch

- [Bildschirmblende](#)
- [Bildschirm](#)
- [Bildschirmkabel](#)

⚠ WARNUNG: Bevor Sie Arbeiten im Inneren des Computers ausführen, lesen Sie zunächst die im Lieferumfang des Computers enthaltenen Sicherheitshinweise. Zusätzliche Informationen zur bestmöglichen Einhaltung der Sicherheitsrichtlinien finden Sie auf der Website zu den Betriebsbestimmungen unter www.dell.com/regulatory_compliance.

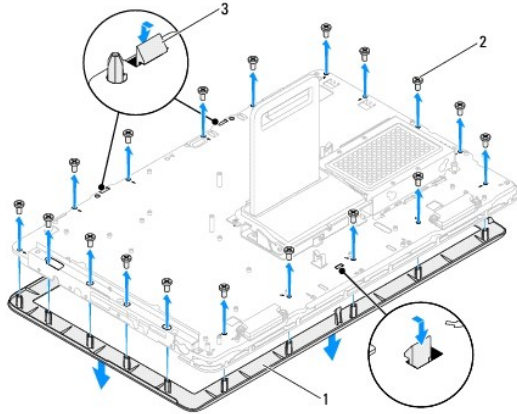
⚠ VORSICHT: Reparaturen am Computer sollten nur von einem zertifizierten Servicetechniker durchgeführt werden. Schäden durch nicht von Dell™ genehmigte Wartungsversuche werden nicht durch die Garantie abgedeckt.

⚠ VORSICHT: Um elektrostatische Entladungen zu vermeiden, erden Sie sich mittels eines Erdungsarmbandes oder durch regelmäßiges Berühren einer nicht lackierten Metallfläche am Computer (beispielsweise eines Anschlusses an Ihrem Computer).

Bildschirmblende

Entfernen der Bildschirmblende

1. Befolgen Sie die Anweisungen unter [Vorbereitung](#).
2. Entfernen Sie die AV-Platine (siehe [Entfernen der Audio-/Videoplatine \(AV\)](#)).
3. Entfernen Sie den mittleren Rahmen (siehe [Entfernen des mittleren Rahmens](#)).
4. Entfernen Sie die Systemplatine (siehe [Entfernen der Systemplatine](#)).
5. Lösen Sie die 18 Schrauben, mit denen die Bildschirmblende am Gehäuse befestigt ist.
6. Ziehen Sie die Silberfolie vorsichtig ab, mit der das Kameramodul am Gehäuse befestigt ist.
7. Merken Sie sich den Verlauf des Kamerakabels, des Infrarotkabels und des Kabels der Bluetooth®-Karte und ziehen Sie die Kabel aus den Steckplätzen im Gehäuse.
8. Lösen Sie die drei Laschen, mit denen die Bildschirmblende am Gehäuse befestigt ist.
9. Drehen Sie den Computer um.
10. Hebeln Sie mit Ihren Fingerspitzen vorsichtig die innere Kante der Bildschirmblende auf.
11. Heben Sie die Bildschirmblende an und entfernen Sie sie vom Computer.
12. Bauen Sie das Kameramodul aus (siehe [Entfernen des Kameramoduls](#)).
13. Entfernen Sie die Infrarotplatine (siehe [Entfernen der Infrarotkarte](#)).
14. Entfernen Sie die Bluetooth-Karte (siehe [Entfernen der Bluetooth-Karte](#)).



1	Bildschirmblende	2	Schrauben (18)
3	Halterungen (3)		

Anbringen der Bildschirmblende

1. Befolgen Sie die Anweisungen unter [Vorbereitung](#).
2. Bauen Sie die Bluetooth-Karte wieder ein (siehe [Einbauen der Bluetooth-Karte](#)).
3. Bauen Sie die Infrarotplatine wieder ein (siehe [Einsetzen der Infrarotkarte](#)).
4. Bauen Sie das Kameramodul wieder ein (siehe [Wiedereinbauen des Kameramoduls](#)).
5. Führen Sie das Kamerakabel, das Infrarotkabel und das Bluetooth-Kabel wieder in die Steckplätze im Gehäuse ein.
6. Richten Sie die Bildschirmblende über dem Bildschirm aus und lassen Sie sie vorsichtig einrasten.
7. Drehen Sie den Computer um.
8. Stellen Sie sicher, dass die drei Laschen auf der Bildschirmblende wieder in den Steckplätzen am Gehäuse einrasten.
9. Führen Sie das Kamerakabel, das Infrarotkabel und das Bluetooth-Kabel durch die Kabelführungen.
10. Befestigen Sie die Silberfolie, mit der das Kameramodul am Gehäuse befestigt ist.
11. Bringen Sie die 18 Schrauben wieder an, mit denen die Bildschirmblende am Gehäuse befestigt ist.
12. Bringen Sie den mittleren Rahmen wieder an (siehe [Anbringen des mittleren Rahmens](#)).
13. Bauen Sie die Systemplatine wieder ein (siehe [Einsetzen der Systemplatine](#)).
14. Bauen Sie die AV-Platine wieder ein (siehe [Einbauen der Audio-/Videoplatine \(AV\)](#)).

⚠ VORSICHT: Befestigen Sie vor dem Einschalten des Computers wieder alle Schrauben und stellen Sie sicher, dass keine verloren gegangenen **Schrauben im Innern des Computers zurückbleiben. Andernfalls kann der Computer beschädigt werden.**

15. Schließen Sie den Computer und die zugehörigen Geräte an die Stromversorgung an und schalten Sie sie ein.

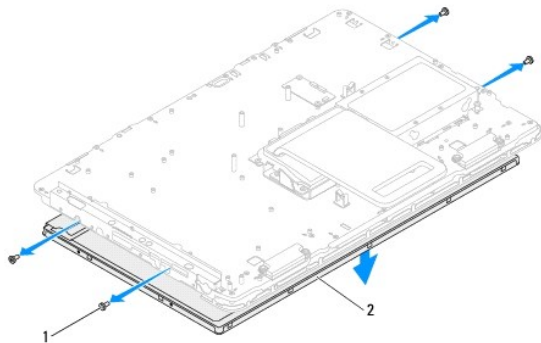
Bildschirm

Entfernen des Bildschirms

1. Befolgen Sie die Anweisungen unter [Vorbereitung](#).
2. Befolgen Sie die Anweisungen von [Schritt 4](#) bis [Schritt 11](#) unter [Entfernen der Bildschirmblende](#).
3. Lösen Sie die vier Schrauben, mit denen der Bildschirm am Gehäuse befestigt ist.

ANMERKUNG: Die Anzahl der Schrauben, mit denen der Bildschirm am Gehäuse befestigt ist, kann variieren.

4. Entfernen Sie das Bildschirmkabel, das Touchscreen-Kabel und das Netzkabel des Bildschirms aus den Kabelführungen im Gehäuse.
5. Lösen Sie den Bildschirm vom Gehäuse.



1	Schrauben (4)	2	Bildschirm
---	---------------	---	------------

Einbauen des Bildschirms

1. Befolgen Sie die Anweisungen unter [Vorbereitung](#).
2. Führen Sie das Bildschirmkabel, das Touchscreen-Kabel und das Netzkabel des Bildschirms durch die Kabelführungen im Gehäuse.
3. Richten Sie die Schraubenbohrungen auf dem Bildschirm an den Schraubenbohrungen auf dem Gehäuse aus und befestigen Sie die vier Schrauben.
4. Befolgen Sie die Anweisungen von [Schritt 2](#) bis [Schritt 13](#) unter [Anbringen der Bildschirmblende](#).

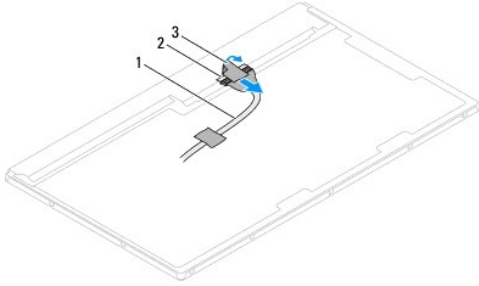
VORSICHT: Befestigen Sie vor dem Einschalten des Computers wieder alle Schrauben und stellen Sie sicher, dass keine verloren gegangenen **Schrauben im Innern des Computers zurückbleiben. Andernfalls kann der Computer beschädigt werden.**

5. Schließen Sie den Computer und die zugehörigen Geräte an die Stromversorgung an und schalten Sie sie ein.

Bildschirmkabel

Entfernen des Bildschirmkabels

1. Befolgen Sie die Anweisungen unter [Vorbereitung](#).
2. Entfernen Sie den Bildschirm (siehe [Entfernen des Bildschirms](#)).
3. Drehen Sie den Bildschirm um.
4. Ziehen Sie an der Zuglasche auf dem Bildschirmkabel und trennen Sie das Bildschirmkabel vom Anschluss am Bildschirm.



1	Bildschirmkabel	2	Bildschirmkabelanschluss
3	Zuglasche		

Anschließen des Bildschirmkabels

1. Befolgen Sie die Anweisungen unter [Vorbereitung](#).
2. Verbinden Sie das Bildschirmkabel mit dem Anschluss auf der Systemplatine.
3. Drehen Sie den Bildschirm um.
4. Bauen Sie den Bildschirm wieder ein (siehe [Einbauen des Bildschirms](#)).

⚠ VORSICHT: Befestigen Sie vor dem Einschalten des Computers wieder alle Schrauben und stellen Sie sicher, dass keine verloren gegangenen **Schrauben im Innern des Computers zurückbleiben. Andernfalls kann der Computer beschädigt werden.**

5. Schließen Sie den Computer und die zugehörigen Geräte an die Stromversorgung an und schalten Sie sie ein.

[Zurück zum Inhaltsverzeichnis](#)

Touchscreen-Steuerungsplatine (optional)

Dell™ Inspiron™ One 2305/2310 Service-Handbuch

- [Entfernen der Touchscreen-Steuerungsplatine](#)
- [Einsetzen der Touchscreen-Steuerungsplatine](#)

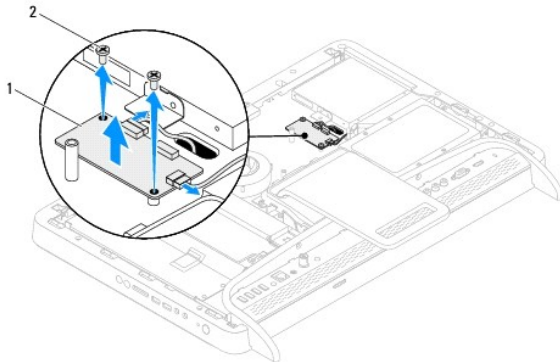
⚠️ WARNUNG: Bevor Sie Arbeiten im Inneren des Computers ausführen, lesen Sie zunächst die im Lieferumfang des Computers enthaltenen Sicherheitshinweise. Zusätzliche Informationen zur bestmöglichen Einhaltung der Sicherheitsrichtlinien finden Sie auf der Website zu den Betriebsbestimmungen unter www.dell.com/regulatory_compliance.

⚠️ VORSICHT: Reparaturen am Computer sollten nur von einem zertifizierten Servicetechniker durchgeführt werden. Schäden durch nicht von Dell™ genehmigte Wartungsversuche werden nicht durch die Garantie abgedeckt.

⚠️ VORSICHT: Um elektrostatische Entladungen zu vermeiden, erden Sie sich mittels eines Erdungsarmbandes oder durch regelmäßiges Berühren einer nicht lackierten Metallfläche am Computer (beispielsweise eines Anschlusses an Ihrem Computer).

Entfernen der Touchscreen-Steuerungsplatine

1. Befolgen Sie die Anweisungen unter [Vorbereitung](#).
2. Entfernen Sie die rückseitige Abdeckung (siehe [Entfernen der rückseitigen Abdeckung](#)).
3. Entfernen Sie die beiden Schrauben, mit denen die Touchscreen-Steuerungsplatine am Gehäuse befestigt ist.
4. Trennen Sie die Kabel von den Anschlüssen auf der Touchscreen-Steuerungsplatine.
5. Heben Sie die Touchscreen-Steuerungsplatine vom Gehäuse.



1	Touchscreen-Steuerungsplatine	2	Schrauben (2)
---	-------------------------------	---	---------------

Einsetzen der Touchscreen-Steuerungsplatine

1. Befolgen Sie die Anweisungen unter [Vorbereitung](#).
2. Richten Sie die Schraubenöffnungen an der Touchscreen-Steuerungsplatine an den Schraubenöffnungen des Gehäuses aus.
3. Bringen Sie die beiden Schrauben wieder an, mit denen die Touchscreen-Steuerungsplatine am Gehäuse befestigt ist.
4. Verbinden Sie die Kabel wieder mit den Anschlüssen auf der Touchscreen-Steuerungsplatine.
5. Bringen Sie die rückseitige Abdeckung wieder an (siehe [Wieder Befestigen der rückseitigen Abdeckung](#)).

⚠️ VORSICHT: Befestigen Sie vor dem Einschalten des Computers wieder alle Schrauben und stellen Sie sicher, dass keine verloren gegangenen Schrauben im Innern des Computers zurückbleiben. Andernfalls kann der Computer beschädigt werden.

6. Schließen Sie den Computer und die zugehörigen Geräte an die Stromversorgung an und schalten Sie sie ein.

[Zurück zum Inhaltsverzeichnis](#)

[Zurück zum Inhaltsverzeichnis](#)

Vorderer Standrahmen

Dell™ Inspiron™ One 2305/2310 Service-Handbuch

- [Entfernen des vorderen Standrahmens](#)
- [Anbringen des vorderen Standrahmens](#)

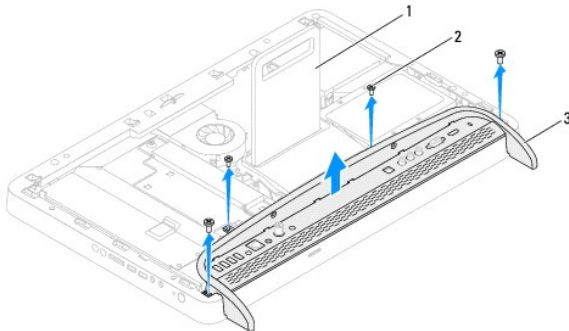
⚠ WARNUNG: Bevor Sie Arbeiten im Inneren des Computers ausführen, lesen Sie zunächst die im Lieferumfang des Computers enthaltenen Sicherheitshinweise. Zusätzliche Informationen zur bestmöglichen Einhaltung der Sicherheitsrichtlinien finden Sie auf der Website zu den Betriebsbestimmungen unter www.dell.com/regulatory_compliance.

⚠ VORSICHT: Reparaturen am Computer sollten nur von einem zertifizierten Servicetechniker durchgeführt werden. Schäden durch nicht von Dell™ genehmigte Wartungsversuche werden nicht durch die Garantie abgedeckt.

⚠ VORSICHT: Um elektrostatische Entladungen zu vermeiden, erden Sie sich mittels eines Erdungsarmbandes oder durch regelmäßiges Berühren einer nicht lackierten Metallfläche am Computer (beispielsweise eines Anschlusses an Ihrem Computer).

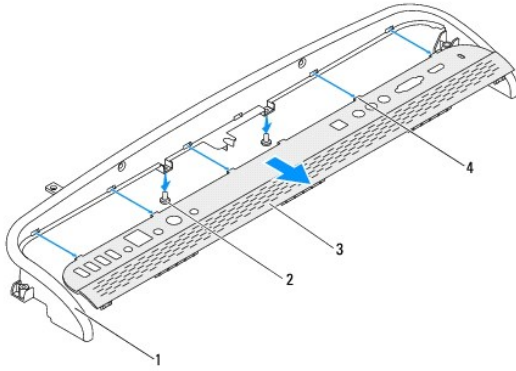
Entfernen des vorderen Standrahmens

1. Befolgen Sie die Anweisungen unter [Vorbereitung](#).
2. Entfernen Sie die rückseitige Abdeckung (siehe [Entfernen der rückseitigen Abdeckung](#)).
3. Entfernen Sie die vier Schrauben, mit denen der vordere Standrahmen am Computer befestigt ist.
4. Heben Sie den hinteren Standrahmen an, sodass der vordere Standrahmen erreichbar ist.
5. Heben Sie die vordere Standrahmengruppe vom Computer ab.



1	Rückseitiger Standrahmen	2	Schrauben (4)
3	Vordere Standrahmengruppe		

6. Lösen Sie die beiden Schrauben, die die E/A-Halterung am Computer befestigen.
7. Lösen Sie die fünf Laschen, die die E/A-Halterung am vorderen Standrahmen befestigen.
8. Entfernen Sie die E/A-Halterung vom vorderen Standrahmen.



1	Vorderer Standrahmen	2	Schrauben (2)
3	E/A-Halterung	4	Laschen (5)

Anbringen des vorderen Standrahmens

1. Befolgen Sie die Anweisungen unter [Vorbereitung](#).
2. Schieben Sie die fünf Laschen auf der E/A-Halterung in die entsprechenden Führungen am vorderen Standrahmen.
3. Bringen Sie die beiden Schrauben an, die die E/A-Halterung am Computer befestigen.
4. Richten Sie die Schraubenöffnungen der Baugruppe des vorderen Standrahmens an den Schraubenöffnungen auf dem Computer aus.
5. Bringen Sie die vier Schrauben an, mit denen der vordere Standrahmen am Computer befestigt ist.
6. Bringen Sie die rückseitige Abdeckung wieder an (siehe [Wieder Befestigen der rückseitigen Abdeckung](#)).

⚠ VORSICHT: Befestigen Sie vor dem Einschalten des Computers wieder alle Schrauben und stellen Sie sicher, dass keine verloren gegangenen **Schrauben im Innern des Computers zurückbleiben. Andernfalls kann der Computer beschädigt werden.**

7. Schließen Sie den Computer und die zugehörigen Geräte an die Stromversorgung an und schalten Sie sie ein.

[Zurück zum Inhaltsverzeichnis](#)

[Zurück zum Inhaltsverzeichnis](#)

Festplattenlaufwerk

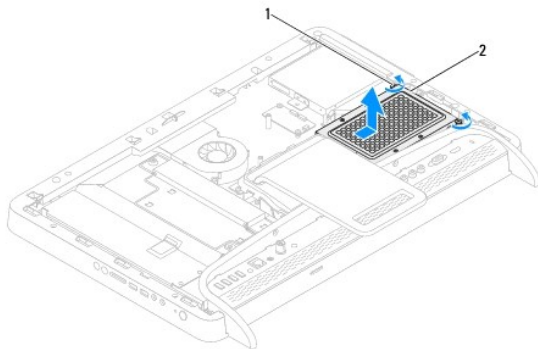
Dell™ Inspiron™ One 2305/2310 Service-Handbuch

- [Entfernen des Festplattenlaufwerks](#)
- [Einbauen des Festplattenlaufwerks](#)

- ⚠ WARNUNG:** Bevor Sie Arbeiten im Inneren des Computers ausführen, lesen Sie zunächst die im Lieferumfang des Computers enthaltenen Sicherheitshinweise. Zusätzliche Informationen zur bestmöglichen Einhaltung der Sicherheitsrichtlinien finden Sie auf der Website zu den Betriebsbestimmungen unter www.dell.com/regulatory_compliance.
- ⚠ WARNUNG:** Wenn Sie das Festplattenlaufwerk aus dem Computer entfernen und das Laufwerk noch heiß ist, berühren Sie nicht das Metallgehäuse des Laufwerks.
- ⚠ VORSICHT:** Reparaturen am Computer sollten nur von einem zertifizierten Servicetechniker durchgeführt werden. Schäden durch nicht von Dell™ genehmigte Wartungsversuche werden nicht durch die Garantie abgedeckt.
- ⚠ VORSICHT:** Um elektrostatische Entladungen zu vermeiden, erden Sie sich mittels eines Erdungsarmbandes oder durch regelmäßiges Berühren einer nicht lackierten Metallfläche am Computer (beispielsweise eines Anschlusses an Ihrem Computer).
- ⚠ VORSICHT:** Um Datenverlust zu vermeiden, schalten Sie den Computer vor dem Entfernen des Festplattenlaufwerks aus (siehe [Ausschalten des Computers](#)). Entfernen Sie die Festplatte nicht, während der Computer eingeschaltet ist oder sich im Energiesparmodus befindet.
- ⚠ VORSICHT:** Festplattenlaufwerke sind äußerst empfindlich. Handhaben Sie das Laufwerk mit besonderer Sorgfalt.
- 🔍 ANMERKUNG:** Dell übernimmt keine Garantie für Festplatten anderer Hersteller und bietet keine Unterstützung bei Problemen mit Produkten anderer Hersteller.
- 🔍 ANMERKUNG:** Wenn Sie ein Laufwerk installieren, das nicht von Dell stammt, müssen Sie auf diesem Laufwerk ein Betriebssystem, Treiber und Programme installieren.

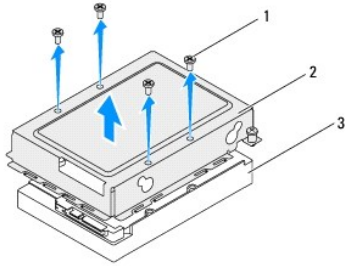
Entfernen des Festplattenlaufwerks

1. Befolgen Sie die Anweisungen unter [Vorbereitung](#).
2. Entfernen Sie die rückseitige Abdeckung (siehe [Entfernen der rückseitigen Abdeckung](#)).
3. Lösen Sie die beiden selbstsichernden Schrauben, mit denen die Festplattenbaugruppe am Gehäuse befestigt ist.
4. Schieben Sie die Festplattebaugruppe vom Gehäuse und heben Sie sie an. Ziehen Sie anschließend Netz- und Datenkabel aus den Anschlüssen der Festplatte.



1	Selbstsichernde Schrauben (2)	2	Festplattenbaugruppe
---	-------------------------------	---	----------------------

5. Entfernen Sie die vier Schrauben, mit denen das Festplattengehäuse an der Festplatte befestigt ist.
6. Heben Sie das Festplattengehäuse aus der Festplatte.



1	Schrauben (4)	2	Festplattengehäuse
3	Festplatte		

Einbauen des Festplattenlaufwerks

1. Befolgen Sie die Anweisungen unter [Vorbereitung](#).
2. Legen Sie das Festplattengehäuse auf die Festplatte und richten Sie die Schraubenbohrungen auf dem Gehäuse an den Bohrungen auf der Festplatte aus.
3. Befestigen Sie die vier Schrauben wieder, mit denen das Festplattengehäuse an der Festplatte befestigt ist.
4. Verbinden Sie Netz- und Datenkabel mit den Anschlüssen auf der Festplatte.
5. Legen Sie die Festplattenbaugruppe auf das Gehäuse und schieben Sie sie in die richtige Position.
6. Ziehen Sie die beiden selbstsichernden Schrauben an, mit denen die Festplattenbaugruppe am Gehäuse befestigt ist.
7. Bringen Sie die rückseitige Abdeckung wieder an (siehe [Wieder Befestigen der rückseitigen Abdeckung](#)).

⚠ VORSICHT: Befestigen Sie vor dem Einschalten des Computers wieder alle Schrauben und stellen Sie sicher, dass keine verloren gegangenen **Schrauben im Innern des Computers zurückbleiben. Andernfalls kann der Computer beschädigt werden.**

8. Schließen Sie den Computer und die zugehörigen Geräte an die Stromversorgung an und schalten Sie sie ein.

[Zurück zum Inhaltsverzeichnis](#)

Prozessorkühlkörper

Dell™ Inspiron™ One 2305/2310 Service-Handbuch

- [Entfernen des Prozessorkühlkörpers](#)
- [Einbauen des Prozessorkühlkörpers](#)

⚠ WARNUNG: Bevor Sie Arbeiten im Inneren des Computers ausführen, lesen Sie zunächst die im Lieferumfang des Computers enthaltenen Sicherheitshinweise. Zusätzliche Informationen zur bestmöglichen Einhaltung der Sicherheitsrichtlinien finden Sie auf der Website zu den Betriebsbestimmungen unter www.dell.com/regulatory_compliance.

⚠ WARNUNG: Der Kühlkörper kann im normalen Betrieb sehr heiß werden. Vergewissern Sie sich, dass sie genügend abgekühlt ist, bevor Sie sie berühren.

⚠ VORSICHT: Reparaturen am Computer sollten nur von einem zertifizierten Servicetechniker durchgeführt werden. Schäden durch nicht von Dell™ genehmigte Wartungsversuche werden nicht durch die Garantie abgedeckt.

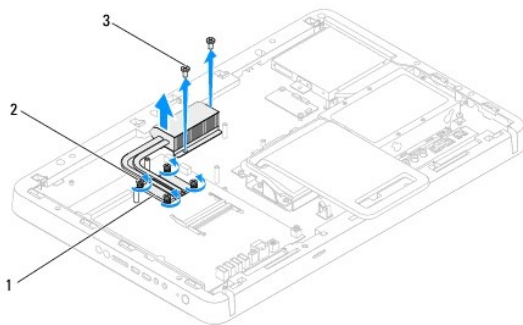
⚠ VORSICHT: Um elektrostatische Entladungen zu vermeiden, erden Sie sich mittels eines Erdungsarmbandes oder durch regelmäßiges Berühren einer nicht lackierten Metallfläche am Computer (beispielsweise eines Anschlusses an Ihrem Computer).

Entfernen des Prozessorkühlkörpers

⚠ VORSICHT: Um eine maximale Kühlleistung für den Prozessor sicherzustellen, vermeiden Sie jede Berührung der Wärmeleitbereiche auf dem Kühlkörper des Prozessors. Durch Hautfette kann die Wärmeleitfähigkeit der Wärmeleitpaste verringert werden.

1. Befolgen Sie die Anweisungen unter [Vorbereitung](#).
2. Entfernen Sie die rückseitige Abdeckung (siehe [Entfernen der rückseitigen Abdeckung](#)).
3. Befolgen Sie die Anweisungen von [Schritt 2](#) bis [Schritt 5](#) unter [Entfernen des vorderen Standrahmens](#).
4. Entfernen Sie die Systemplattenabdeckung (siehe [Entfernen der Systemplattenabdeckung](#)).
5. Entfernen Sie den Lüfter der MXM-Baugruppe (siehe [Entfernen des Lüfters der MXM-Baugruppe](#)).
6. Entfernen Sie die MXM-Baugruppe (siehe [Entfernen der MXM-Baugruppe](#)).
7. Entfernen Sie den Lüfter des Prozessorkühlkörpers (siehe [Entfernen des Prozessorkühlkörperlüfters](#)).
8. Entfernen Sie die zwei Schrauben, mit denen der Prozessorkühlkörper am Gehäuse befestigt ist.
9. Lösen Sie der Reihe nach (Reihenfolge auf dem Prozessorkühlkörper angegeben) die vier selbstsichernden Schrauben, mit denen der Prozessorkühlkörper auf der Systemplatine befestigt ist.
10. Entfernen Sie den Prozessorkühlkörper vorsichtig von der Systemplatine.


🔍 ANMERKUNG: Das Aussehen des Prozessorkühlkörpers hängt vom Modell des Computers ab.




1	Prozessorkühlkörper	2	Selbstsichernde Schrauben (4)
3	Schrauben (2)		

Einbauen des Prozessorkühlkörpers

 **VORSICHT:** Durch eine falsche Ausrichtung des Prozessorkühlkörpers können die Systemplatine und der Prozessor beschädigt werden.

 **ANMERKUNG:** Sie können die ursprüngliche Wärmeleitpaste erneut verwenden, wenn der alte Prozessor und der zugehörige Kühlkörper zusammen wieder eingebaut werden. Falls entweder der Prozessor oder der Prozessorkühlkörper ersetzt wird, verwenden Sie die im Lieferumfang enthaltene Wärmeleitpaste, um sicherzustellen, dass die erforderliche Wärmeleitfähigkeit erreicht wird.

1. Befolgen Sie die Anweisungen unter [Vorbereitung](#).
2. Entfernen Sie Rückstände der Wärmeleitpaste von der Unterseite des Kühlkörpers und tragen Sie neue Paste auf.
3. Richten Sie die vier selbstsichernden Schrauben auf dem Prozessorkühlkörper an den entsprechenden Schraubenbohrungen der Systemplatine aus, und befestigen Sie die Schrauben der Reihe nach (Reihenfolge auf dem Prozessorkühlkörper angegeben).
4. Bringen Sie die zwei Schrauben wieder an, mit denen der Prozessorkühlkörper am Gehäuse befestigt ist.
5. Bringen Sie den Lüfter des Prozessorkühlkörpers wieder an (siehe [Einsetzen der Prozessorkühlkörperlüfters](#)).
6. Bringen Sie die MXM-Baugruppe wieder an (siehe [Einbauen der MXM-Baugruppe](#)).
7. Bringen Sie den Lüfter der MXM-Baugruppe wieder an (siehe [Einsetzen des Lüfters der MXM-Baugruppe](#)).
8. Bringen Sie die Systemplattenabdeckung wieder an (siehe [Anbringen der Systemplattenabdeckung](#)).
9. Befolgen Sie die Anweisungen von [Schritt 4](#) bis [Schritt 5](#) unter [Anbringen des vorderen Standrahmens](#).
10. Bringen Sie die rückseitige Abdeckung wieder an (siehe [Wieder Befestigen der rückseitigen Abdeckung](#)).

 **VORSICHT:** Befestigen Sie vor dem Einschalten des Computers wieder alle Schrauben und stellen Sie sicher, dass keine verloren gegangenen Schrauben im Innern des Computers zurückbleiben. Andernfalls kann der Computer beschädigt werden.

11. Schließen Sie den Computer und die zugehörigen Geräte an die Stromversorgung an und schalten Sie sie ein.

[Zurück zum Inhaltsverzeichnis](#)

[Zurück zum Inhaltsverzeichnis](#)

Prozessorkühlkörperlüfter

Dell™ Inspiron™ One 2305/2310 Service-Handbuch

- [Entfernen des Prozessorkühlkörperlüfters](#)
- [Einsetzen der Prozessorkühlkörperlüfters](#)

⚠️ WARNUNG: Bevor Sie Arbeiten im Inneren des Computers ausführen, lesen Sie zunächst die im Lieferumfang des Computers enthaltenen Sicherheitshinweise. Zusätzliche Informationen zur bestmöglichen Einhaltung der Sicherheitsrichtlinien finden Sie auf der Website zu den Betriebsbestimmungen unter www.dell.com/regulatory_compliance.

⚠️ WARNUNG: Der Kühlkörper kann im normalen Betrieb sehr heiß werden. Vergewissern Sie sich, dass er genügend abgekühlt ist, bevor Sie ihn berühren.

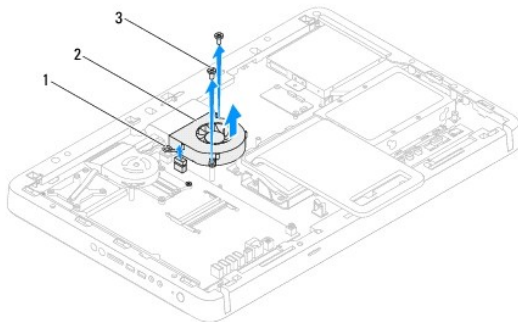
⚠️ VORSICHT: Reparaturen am Computer sollten nur von einem zertifizierten Servicetechniker durchgeführt werden. Schäden durch nicht von Dell™ genehmigte Wartungsversuche werden nicht durch die Garantie abgedeckt.

⚠️ VORSICHT: Um elektrostatische Entladungen zu vermeiden, erden Sie sich mittels eines Erdungsarmbandes oder durch regelmäßiges Berühren einer nicht lackierten Metallfläche am Computer (beispielsweise eines Anschlusses an Ihrem Computer).

Entfernen des Prozessorkühlkörperlüfters

1. Befolgen Sie die Anweisungen unter [Vorbereitung](#).
2. Entfernen Sie die rückseitige Abdeckung (siehe [Entfernen der rückseitigen Abdeckung](#)).
3. Befolgen Sie die Anweisungen von [Schritt 2](#) bis [Schritt 5](#) unter [Entfernen des vorderen Standrahmens](#).
4. Entfernen Sie die Systemplattenabdeckung (siehe [Entfernen der Systemplattenabdeckung](#)).
5. Trennen Sie das Kabel des Prozessorkühlkörperlüfters vom Anschluss (CPU FAN) auf der Systemplatine.
6. Entfernen Sie die beiden Schrauben, mit denen der Prozessorkühlkörperlüfter am Gehäuse befestigt ist.
7. Lösen Sie vorsichtig die Silberfolie vom Prozessorkühlkörper.
8. Heben Sie den Prozessorkühlkörperlüfter zusammen mit dem Kabel vom Gehäuse.

🔍 ANMERKUNG: Das Aussehen der Systemplatine hängt vom Modell des Computers ab.




1	Kabel des Prozessorkühlkörperlüfters	2	Prozessorkühlkörperlüfter
3	Schrauben (2)		

Einsetzen der Prozessorkühlkörperlüfters

1. Befolgen Sie die Anweisungen unter [Vorbereitung](#).
2. Richten Sie die Schraubenbohrungen auf dem Prozessorkühlkörperlüfter an den Bohrungen der Sechskantschrauben aus.
3. Bringen Sie die beiden Schrauben wieder an, mit denen der Prozessorkühlkörperlüfter am Gehäuse befestigt ist.

4. Befestigen Sie die Silberfolie am Prozessorkühlkörper.
5. Verbinden Sie das Kabel des Prozessorkühlkörperlüfters mit dem Anschluss (CPU FAN) auf der Systemplatine.
6. Bringen Sie die Systemplattenabdeckung wieder an (siehe [Anbringen der Systemplattenabdeckung](#)).
7. Befolgen Sie die Anweisungen von [Schritt 4](#) bis [Schritt 5](#) unter [Anbringen des vorderen Standrahmens](#).
8. Bringen Sie die rückseitige Abdeckung wieder an (siehe [Wieder Befestigen der rückseitigen Abdeckung](#)).

 **VORSICHT:** Befestigen Sie vor dem Einschalten des Computers wieder alle Schrauben und stellen Sie sicher, dass keine verloren gegangenen **Schrauben im Innern des Computers zurückbleiben. Andernfalls kann der Computer beschädigt werden.**

9. Schließen Sie den Computer und die zugehörigen Geräte an die Stromversorgung an und schalten Sie sie ein.

[Zurück zum Inhaltsverzeichnis](#)

[Zurück zum Inhaltsverzeichnis](#)

Wandlerkarte

Dell™ Inspiron™ One 2305/2310 Service-Handbuch

- [Entfernen der Wandlerkarte](#)
- [Einsetzen der Wandlerkarte](#)

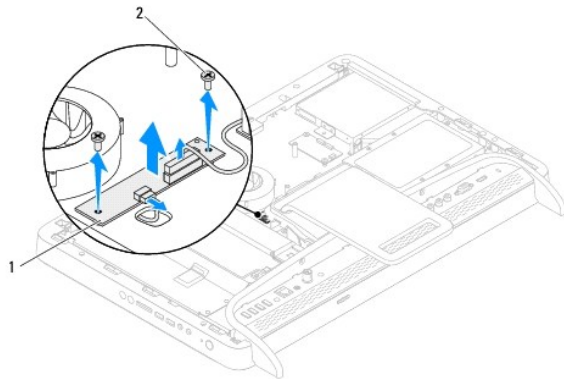
⚠ WARNUNG: Bevor Sie Arbeiten im Inneren des Computers ausführen, lesen Sie zunächst die im Lieferumfang des Computers enthaltenen Sicherheitshinweise. Zusätzliche Informationen zur bestmöglichen Einhaltung der Sicherheitsrichtlinien finden Sie auf der Website zu den Betriebsbestimmungen unter www.dell.com/regulatory_compliance.

⚠ VORSICHT: Reparaturen am Computer sollten nur von einem zertifizierten Servicetechniker durchgeführt werden. Schäden durch nicht von Dell™ genehmigte Wartungsversuche werden nicht durch die Garantie abgedeckt.

⚠ VORSICHT: Um elektrostatische Entladungen zu vermeiden, erden Sie sich mittels eines Erdungsarmbandes oder durch regelmäßiges Berühren einer nicht lackierten Metallfläche am Computer (beispielsweise eines Anschlusses an Ihrem Computer).

Entfernen der Wandlerkarte

1. Befolgen Sie die Anweisungen unter [Vorbereitung](#).
2. Entfernen Sie die rückseitige Abdeckung (siehe [Entfernen der rückseitigen Abdeckung](#)).
3. Entfernen Sie die zwei Schrauben, mit denen die Wandlerkarte am Gehäuse befestigt ist.
4. Trennen Sie die Kabel von den Anschlüssen auf der Wandlerkarte.
5. Heben Sie die Wandlerkarte vom Gehäuse ab.



1	Wandlerkarte	2	Schrauben (2)
---	--------------	---	---------------

Einsetzen der Wandlerkarte

1. Befolgen Sie die Anweisungen unter [Vorbereitung](#).
2. Richten Sie die Schraubenöffnungen auf der Wandlerkarte an den Schraubenöffnungen am Gehäuse aus.
3. Verbinden Sie die Kabel mit den Anschlüssen auf der Wandlerkarte.
4. Setzen Sie die zwei Schrauben wieder ein, mit denen die Wandlerkarte am Gehäuse befestigt ist.
5. Bringen Sie die rückseitige Abdeckung wieder an (siehe [Wieder Befestigen der rückseitigen Abdeckung](#)).

⚠ VORSICHT: Befestigen Sie vor dem Einschalten des Computers wieder alle Schrauben und stellen Sie sicher, dass keine verloren gegangenen Schrauben im Innern des Computers zurückbleiben. Andernfalls kann der Computer beschädigt werden.

6. Schließen Sie den Computer und die zugehörigen Geräte an die Stromversorgung an und schalten Sie sie ein.

[Zurück zum Inhaltsverzeichnis](#)

[Zurück zum Inhaltsverzeichnis](#)

Infrarot-Blaster-Stecker

Dell™ Inspiron™ One 2305/2310 Service-Handbuch

- [Entfernen des Infrarot \(IR\)-Blaster-Steckers](#)
- [Entfernen des Infrarot \(IR\)-Blaster-Steckers](#)

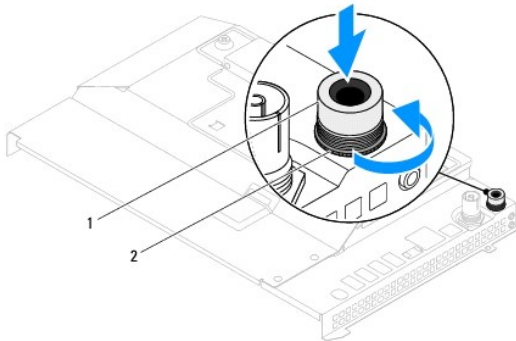
⚠️ WARNUNG: Bevor Sie Arbeiten im Inneren des Computers ausführen, lesen Sie zunächst die im Lieferumfang des Computers enthaltenen Sicherheitshinweise. Zusätzliche Informationen zur bestmöglichen Einhaltung der Sicherheitsrichtlinien finden Sie auf der Website zu den Betriebsbestimmungen unter www.dell.com/regulatory_compliance.

⚠️ VORSICHT: Reparaturen am Computer sollten nur von einem zertifizierten Servicetechniker durchgeführt werden. Schäden durch nicht von Dell™ genehmigte Wartungsversuche werden nicht durch die Garantie abgedeckt.

⚠️ VORSICHT: Um elektrostatische Entladungen zu vermeiden, erden Sie sich mittels eines Erdungsarmbandes oder durch regelmäßiges Berühren einer nicht lackierten Metallfläche am Computer (beispielsweise eines Anschlusses an Ihrem Computer).

Entfernen des Infrarot (IR)-Blaster-Steckers

1. Befolgen Sie die Anweisungen unter [Vorbereitung](#).
2. Entfernen Sie die rückseitige Abdeckung (siehe [Entfernen der rückseitigen Abdeckung](#)).
3. Befolgen Sie die Anweisungen von [Schritt 2](#) bis [Schritt 5](#) unter [Entfernen des vorderen Standrahmens](#).
4. Befolgen Sie die Anweisungen von [Schritt 4](#) bis [Schritt 8](#) unter [Entfernen der Systemplattenabdeckung](#).
5. Entfernen Sie die Mutter, mit der der IR-Blaster an der Abdeckung der Systemplatine befestigt ist.
6. Ziehen Sie den IR-Blaster-Stecker aus dem Steckplatz auf der Systemplattenabdeckung.
7. Heben Sie den IR-Blaster-Stecker zusammen mit dem Kabel von der Abdeckung der Systemplatine.



1	Infrarot-Blaster-Stecker	2	Mutter
---	--------------------------	---	--------

Entfernen des Infrarot (IR)-Blaster-Steckers

1. Befolgen Sie die Anweisungen unter [Vorbereitung](#).
2. Ziehen Sie den IR-Blaster-Stecker aus dem Steckplatz auf der Systemplattenabdeckung.
3. Bringen Sie die Mutter wieder an, mit der der IR-Blaster-Stecker an der Abdeckung der Systemplatine befestigt ist.
4. Befolgen Sie die Anweisungen von [Schritt 4](#) bis [Schritt 8](#) unter [Anbringen der Systemplattenabdeckung](#).
5. Befolgen Sie die Anweisungen von [Schritt 4](#) bis [Schritt 5](#) unter [Anbringen des vorderen Standrahmens](#).
6. Bringen Sie die rückseitige Abdeckung wieder an (siehe [Wieder Befestigen der rückseitigen Abdeckung](#)).

△ **VORSICHT:** Befestigen Sie vor dem Einschalten des Computers wieder alle Schrauben und stellen Sie sicher, dass keine verloren gegangenen **Schrauben im Innern des Computers zurückbleiben. Andernfalls kann der Computer beschädigt werden.**

7. Schließen Sie den Computer und die zugehörigen Geräte an die Stromversorgung an und schalten Sie sie ein.

[Zurück zum Inhaltsverzeichnis](#)

Infrarotkarte

Dell™ Inspiron™ One 2305/2310 Service-Handbuch

- [Entfernen der Infrarotkarte](#)
- [Einsetzen der Infrarotkarte](#)

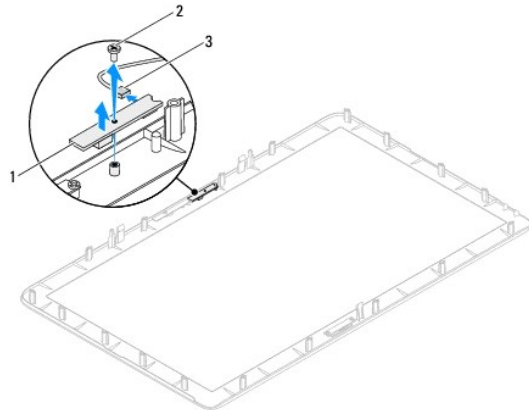
⚠ WARNUNG: Bevor Sie Arbeiten im Inneren des Computers ausführen, lesen Sie zunächst die im Lieferumfang des Computers enthaltenen Sicherheitshinweise. Zusätzliche Informationen zur bestmöglichen Einhaltung der Sicherheitsrichtlinien finden Sie auf der Website zu den Betriebsbestimmungen unter www.dell.com/regulatory_compliance.

⚠ VORSICHT: Reparaturen am Computer sollten nur von einem zertifizierten Servicetechniker durchgeführt werden. Schäden durch nicht von Dell™ genehmigte Wartungsversuche werden nicht durch die Garantie abgedeckt.

⚠ VORSICHT: Um elektrostatische Entladungen zu vermeiden, erden Sie sich mittels eines Erdungsarmbandes oder durch regelmäßiges Berühren einer nicht lackierten Metallfläche am Computer (beispielsweise eines Anschlusses an Ihrem Computer).

Entfernen der Infrarotkarte

1. Befolgen Sie die Anweisungen unter [Vorbereitung](#).
2. Entfernen Sie die Systemplatine (siehe [Entfernen der Systemplatine](#)).
3. Befolgen Sie die Anweisungen von [Schritt 5](#) bis [Schritt 11](#) unter [Entfernen der Bildschirmblende](#).
4. Drehen Sie die Bildschirmblende um.
5. Entfernen Sie die Schraube, mit der die Infrarotkarte an der Bildschirmblende befestigt ist.
6. Trennen Sie das Infrarotkabel vom zugehörigen Anschluss auf der Infrarotkarte.
7. Heben Sie die Infrarotkarte von der Bildschirmblende ab.




1	Infrarotkarte	2	Schraube
3	Anschluss des Infrarotkabels		

Einsetzen der Infrarotkarte

1. Befolgen Sie die Anweisungen unter [Vorbereitung](#).
2. Stecken Sie das Infrarotkabel in den zugehörigen Anschluss auf der Infrarotkarte.
3. Richten Sie die Schraubenbohrungen der Infrarotkarte an den Schraubenbohrungen der Bildschirmblende aus.
4. Ziehen Sie die Schraube wieder an, mit der die Infrarotkarte an der Bildschirmblende befestigt ist.

5. Drehen Sie die Bildschirmblende um.
6. Befolgen Sie die Anweisungen von [Schritt 2](#) bis [Schritt 12](#) unter [Anbringen der Bildschirmblende](#).
7. Bauen Sie die Systemplatine wieder ein (siehe [Einsetzen der Systemplatine](#)).

 **VORSICHT:** Befestigen Sie vor dem Einschalten des Computers wieder alle Schrauben und stellen Sie sicher, dass keine verloren gegangenen **Schrauben im Innern des Computers zurückbleiben. Andernfalls kann der Computer beschädigt werden.**

8. Schließen Sie den Computer und die zugehörigen Geräte an die Stromversorgung an und schalten Sie sie ein.

[Zurück zum Inhaltsverzeichnis](#)

Speichermodule

Dell™ Inspiron™ One 2305/2310 Service-Handbuch

- [Ausbauen von Speichermodulen](#)
- [Einsetzen von Speichermodulen](#)

⚠ WARNUNG: Bevor Sie Arbeiten im Inneren des Computers ausführen, lesen Sie zunächst die im Lieferumfang des Computers enthaltenen Sicherheitshinweise. Zusätzliche Informationen zur bestmöglichen Einhaltung der Sicherheitsrichtlinien finden Sie auf der Website zu den Betriebsbestimmungen unter www.dell.com/regulatory_compliance.

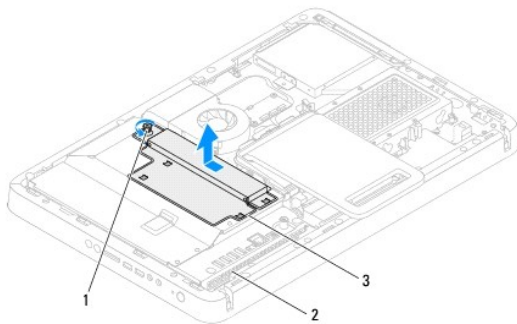
⚠ VORSICHT: Reparaturen am Computer sollten nur von einem zertifizierten Servicetechniker durchgeführt werden. Schäden durch nicht von Dell™ genehmigte Wartungsversuche werden nicht durch die Garantie abgedeckt.

⚠ VORSICHT: Um elektrostatische Entladungen zu vermeiden, erden Sie sich mittels eines Erdungsarmbandes oder durch regelmäßiges Berühren einer nicht lackierten Metallfläche am Computer (beispielsweise eines Anschlusses an Ihrem Computer).

Ausbauen von Speichermodulen

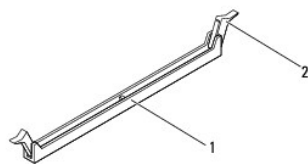
Inspiron One 2305

1. Befolgen Sie die Anweisungen unter [Vorbereitung](#).
2. Entfernen Sie die rückseitige Abdeckung (siehe [Entfernen der rückseitigen Abdeckung](#)).
3. Befolgen Sie die Anweisungen von [Schritt 2](#) bis [Schritt 5](#) unter [Entfernen des vorderen Standrahmens](#).
4. Lösen Sie die Schraube, mit der die Speichermodulabdeckung an der Systemplatinenabdeckung befestigt ist.
5. Schieben Sie die Speichermodulabdeckung zurück, um die Halterungen an der Speichermodulabdeckung aus den Führungen der Systemplatinenabdeckung zu lösen.
6. Heben Sie die Speichermodulabdeckung von der Systemplatinenabdeckung.



1	Unverlierbare Schraube	2	Systemplatinenabdeckung
3	Speichermodulabdeckung		

7. Drücken Sie die Sicherungsklammer an den Enden des Speichermodulsockels nach außen.



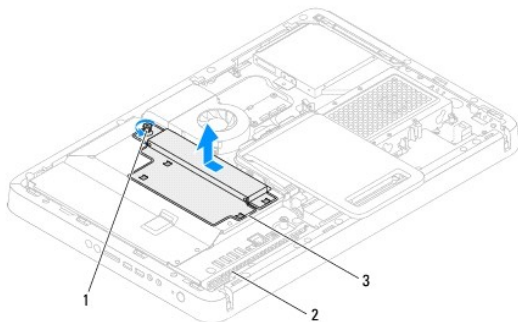
1	Speichermodulanschluss	2	Sicherungsklammern (2)
---	------------------------	---	------------------------

- Entfernen Sie das Speichermodul aus dem Speichermodulanschluss.

Falls sich das Speichermodul nur schwer entnehmen lässt, bewegen Sie es leicht hin und her, um es aus dem Anschluss zu lösen.

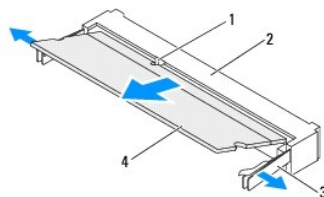
Inspiron One 2310

- Befolgen Sie die Anweisungen unter [Vorbereitung](#).
- Entfernen Sie die rückseitige Abdeckung (siehe [Entfernen der rückseitigen Abdeckung](#)).
- Befolgen Sie die Anweisungen von [Schritt 2](#) bis [Schritt 5](#) unter [Entfernen des vorderen Standrahmens](#).
- Lösen Sie die Schraube, mit der die Speichermodulabdeckung an der Systemplatinenabdeckung befestigt ist.
- Schieben Sie die Speichermodulabdeckung zurück, um die Halterungen an der Speichermodulabdeckung aus den Führungen der Systemplatinenabdeckung zu lösen.
- Heben Sie die Speichermodulabdeckung von der Systemplatinenabdeckung.



1	Unverlierbare Schraube	2	Systemplatinenabdeckung
3	Speichermodulabdeckung		

- Drücken Sie die Sicherungsklammern auf beiden Seiten des Speichermodulsockels vorsichtig mit den Fingerspitzen auseinander, bis das Modul herauspringt.
- Entfernen Sie das Speichermodul aus dem Speichermodulanschluss.



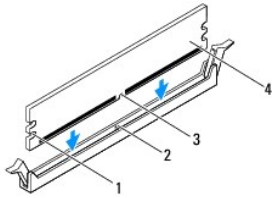
1	Klammer	2	Speichermodulanschluss
3	Sicherungsklammern (2)	4	Speichermodul

Einsetzen von Speichermodulen

Inspiron One 2305

⚠ VORSICHT: Falls das Speichermodul nicht korrekt installiert wurde, startet der Computer unter Umständen nicht ordnungsgemäß.

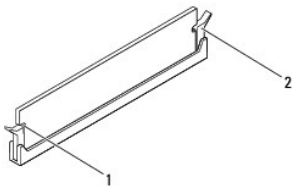
1. Befolgen Sie die Anweisungen unter [Vorbereitung](#).
2. Drücken Sie die Sicherungsklammern an den Enden des Speichermodulsockels nach außen.
3. Richten Sie die Kerbe am Speichermodul an der Halterung im Speichermodulanschluss aus.



1	Aussparungen (2)	2	Halterung
3	Kerbe	4	Speichermodul

⚠ VORSICHT: Um Schäden am Speichermodul zu vermeiden, setzen Sie das Speichermodul gerade ein, und drücken es gleichmäßig an beiden Seiten in den Sockel.

4. Schieben Sie das Speichermodul in den Speichermodulanschluss und lassen Sie es einrasten.
Wenn das Speichermodul richtig eingesetzt wurde, rasten die Sicherungsklammern in den Aussparungen an beiden Modulenden ein.



1	Aussparungen (2)	2	Sicherungsklammern (eingerastet)
---	------------------	---	----------------------------------

5. Legen Sie die Speichermodulabdeckung auf die Systemplatinenabdeckung und schieben Sie sie in die richtige Position.
6. Ziehen Sie die Schraube fest, mit der die Speichermodulabdeckung an der Systemplatinenabdeckung befestigt ist.
7. Befolgen Sie die Anweisungen von [Schritt 4](#) bis [Schritt 5](#) unter [Anbringen des vorderen Standrahmens](#).
8. Bringen Sie die rückseitige Abdeckung wieder an (siehe [Wieder Befestigen der rückseitigen Abdeckung](#)).

⚠ VORSICHT: Befestigen Sie vor dem Einschalten des Computers wieder alle Schrauben und stellen Sie sicher, dass keine verloren gegangenen Schrauben im Innern des Computers zurückbleiben. Andernfalls kann der Computer beschädigt werden.

9. Schließen Sie den Computer und die zugehörigen Geräte an Steckdosen an und schalten Sie sie ein.
10. Wenn die Meldung angezeigt wird, dass sich die Speichergröße geändert hat, drücken Sie zum Fortfahren die Taste <F1>.
11. Melden Sie sich am Computer an.

Klicken Sie auf **Start**  → **Systemsteuerung** → **System und Sicherheit** → **System**.


Überprüfen Sie die angezeigte Speichergröße (RAM).

Inspiron One 2310

⚠ VORSICHT: Falls das Speichermodul nicht korrekt installiert wurde, startet der Computer unter Umständen nicht ordnungsgemäß.

1. Befolgen Sie die Anweisungen unter [Vorbereitung](#).

2. Richten Sie die Kerbe am Speichermodul an der Klammer im Speichermodulanschluss aus.
3. Schieben Sie das Speichermodul in einem Winkel von 45 Grad fest in den Speichermodulanschluss und drücken Sie es nach unten, bis es mit einem Klicken einrastet. Wenn kein Klicken zu vernehmen ist, entfernen Sie das Modul und installieren Sie es erneut.
4. Legen Sie die Speichermodulabdeckung auf die Systemplattenabdeckung und schieben Sie sie in die richtige Position.
5. Ziehen Sie die Schraube fest, mit der die Speichermodulabdeckung an der Systemplattenabdeckung befestigt ist.
6. Bringen Sie die rückseitige Abdeckung wieder an (siehe [Wieder Befestigen der rückseitigen Abdeckung](#)).
7. Befolgen Sie die Anweisungen von [Schritt 4](#) bis [Schritt 5](#) unter [Anbringen des vorderen Standrahmens](#).

 **VORSICHT:** Befestigen Sie vor dem Einschalten des Computers wieder alle Schrauben und stellen Sie sicher, dass keine verloren gegangenen **Schrauben im Innern des Computers zurückbleiben. Andernfalls kann der Computer beschädigt werden.**

8. Schließen Sie den Computer und die zugehörigen Geräte an Steckdosen an und schalten Sie sie ein.
9. Wenn die Meldung angezeigt wird, dass sich die Speichergröße geändert hat, drücken Sie zum Fortfahren die Taste <F1>.
10. Melden Sie sich am Computer an.

Klicken Sie auf **Start**  → **Systemsteuerung** → **System und Sicherheit** → **System**.

Überprüfen Sie die angezeigte Speichergröße (RAM).

[Zurück zum Inhaltsverzeichnis](#)

Mittlerer Rahmen

Dell™ Inspiron™ One 2305/2310 Service-Handbuch

- [Entfernen des mittleren Rahmens](#)
- [Anbringen des mittleren Rahmens](#)

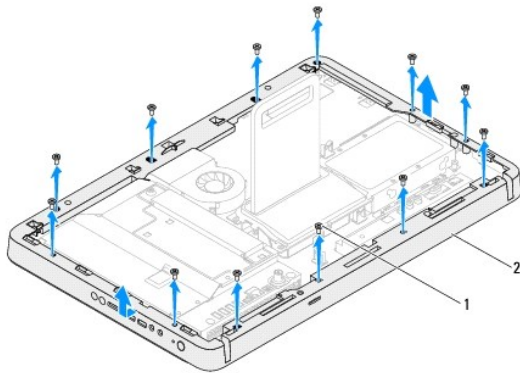
⚠ WARNUNG: Bevor Sie Arbeiten im Inneren des Computers ausführen, lesen Sie zunächst die im Lieferumfang des Computers enthaltenen Sicherheitshinweise. Zusätzliche Informationen zur bestmöglichen Einhaltung der Sicherheitsrichtlinien finden Sie auf der Website zu den Betriebsbestimmungen unter www.dell.com/regulatory_compliance.

⚠ VORSICHT: Reparaturen am Computer sollten nur von einem zertifizierten Servicetechniker durchgeführt werden. Schäden durch nicht von Dell™ genehmigte Wartungsversuche werden nicht durch die Garantie abgedeckt.

⚠ VORSICHT: Um elektrostatische Entladungen zu vermeiden, erden Sie sich mittels eines Erdungsarmbandes oder durch regelmäßiges Berühren einer nicht lackierten Metallfläche am Computer (beispielsweise eines Anschlusses an Ihrem Computer).

Entfernen des mittleren Rahmens


1. Befolgen Sie die Anweisungen unter [Vorbereitung](#).
2. Entfernen Sie die rückseitige Abdeckung (siehe [Entfernen der rückseitigen Abdeckung](#)).
3. Befolgen Sie die Anweisungen von [Schritt 3](#) bis [Schritt 5](#) unter [Entfernen des optischen Laufwerks](#).
4. Befolgen Sie die Anweisungen von [Schritt 2](#) bis [Schritt 5](#) unter [Entfernen des vorderen Standrahmens](#).
5. Lösen Sie die 12 Schrauben, mit denen der mittlere Rahmen am Gehäuse befestigt ist.
6. Heben Sie die mittlere Abdeckung aus dem Computer heraus.



1	Schrauben (12)	2	Mittlerer Rahmen
---	----------------	---	------------------

Anbringen des mittleren Rahmens

1. Befolgen Sie die Anweisungen unter [Vorbereitung](#).
2. Richten Sie die Schraubenöffnungen am mittleren Rahmen an den Schraubenöffnungen am Gehäuse aus.
3. Bringen Sie die 12 Schrauben wieder an, mit denen der mittlere Rahmen am Gehäuse befestigt ist.
4. Befolgen Sie die Anweisungen von [Schritt 4](#) bis [Schritt 5](#) unter [Anbringen des vorderen Standrahmens](#).
5. Befolgen Sie die Anweisungen von [Schritt 5](#) bis [Schritt 7](#) unter [Einbauen des optischen Laufwerks](#).
6. Bringen Sie die rückseitige Abdeckung wieder an (siehe [Wieder Befestigen der rückseitigen Abdeckung](#)).

 **VORSICHT:** Befestigen Sie vor dem Einschalten des Computers wieder alle Schrauben und stellen Sie sicher, dass keine verloren gegangenen Schrauben im Innern des Computers zurückbleiben. Andernfalls kann der Computer beschädigt werden.

7. Schließen Sie den Computer und die zugehörigen Geräte an die Stromversorgung an und schalten Sie sie ein.

[Zurück zum Inhaltsverzeichnis](#)

[Zurück zum Inhaltsverzeichnis](#)

Lüfter der MXM-Baugruppe (Optional)

Dell™ Inspiron™ One 2305/2310 Service-Handbuch

- [Entfernen des Lüfters der MXM-Baugruppe](#)
- [Einsetzen des Lüfters der MXM-Baugruppe](#)

⚠️ WARNUNG: Bevor Sie Arbeiten im Inneren des Computers ausführen, lesen Sie zunächst die im Lieferumfang des Computers enthaltenen Sicherheitshinweise. Zusätzliche Informationen zur bestmöglichen Einhaltung der Sicherheitsrichtlinien finden Sie auf der Website zu den Betriebsbestimmungen unter www.dell.com/regulatory_compliance.

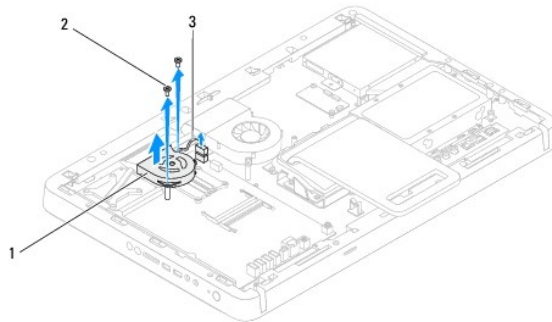
⚠️ VORSICHT: Reparaturen am Computer sollten nur von einem zertifizierten Servicetechniker durchgeführt werden. Schäden durch nicht von Dell™ genehmigte Wartungsversuche werden nicht durch die Garantie abgedeckt.

⚠️ VORSICHT: Um elektrostatische Entladungen zu vermeiden, erden Sie sich mittels eines Erdungsarmbandes oder durch regelmäßiges Berühren einer nicht lackierten Metalloberfläche am Computer (beispielsweise eines Anschlusses an Ihrem Computer).

Entfernen des Lüfters der MXM-Baugruppe

1. Befolgen Sie die Anweisungen unter [Vorbereitung](#).
2. Entfernen Sie die rückseitige Abdeckung (siehe [Entfernen der rückseitigen Abdeckung](#)).
3. Befolgen Sie die Anweisungen von [Schritt 2](#) bis [Schritt 5](#) unter [Entfernen des vorderen Standrahmens](#).
4. Entfernen Sie die Systemplattenabdeckung (siehe [Entfernen der Systemplattenabdeckung](#)).
5. Ziehen Sie das Kabel des MXM-Baugruppenlüfters aus dem Anschluss (MXM FAN) auf der Systemplatine.
6. Entfernen Sie die beiden Schrauben, mit denen der MXM-Baugruppenlüfter an den Sechskantschrauben befestigt ist.
7. Lösen Sie vorsichtig die Silberfolie vom MXM-Baugruppenkühlkörper.
8. Heben Sie den MXM-Baugruppenlüfter zusammen mit dem Kabel von der Systemplatine.

📌 ANMERKUNG: Das Aussehen der Systemplatine hängt vom Modell des Computers ab.




1	Lüfter der MXM-Baugruppe	2	Schrauben (2)
3	Kabel des MXM-Baugruppenlüfters		

Einsetzen des Lüfters der MXM-Baugruppe

1. Befolgen Sie die Anweisungen unter [Vorbereitung](#).
2. Richten Sie die Schraubenbohrungen auf dem MXM-Baugruppenlüfter an den Bohrungen der Sechskantschraube aus.
3. Befestigen Sie die Silberfolie am MXM-Baugruppenkühlkörper.

4. Setzen Sie die beiden Schrauben wieder ein, mit denen der MXM-Baugruppenlüfter an der Systemplatine befestigt ist.
5. Stecken Sie das Kabel des MXM-Baugruppenlüfters wieder in den Anschluss (MXM FAN) auf der Systemplatine.
6. Bringen Sie die Systemplattenabdeckung wieder an (siehe [Anbringen der Systemplattenabdeckung](#)).
7. Befolgen Sie die Anweisungen von [Schritt 4](#) bis [Schritt 5](#) unter [Anbringen des vorderen Standrahmens](#).
8. Bringen Sie die rückseitige Abdeckung wieder an (siehe [Wieder Befestigen der rückseitigen Abdeckung](#)).

 **VORSICHT:** Befestigen Sie vor dem Einschalten des Computers wieder alle Schrauben und stellen Sie sicher, dass keine verloren gegangenen **Schrauben im Innern des Computers zurückbleiben. Andernfalls kann der Computer beschädigt werden.**

9. Schließen Sie den Computer und die zugehörigen Geräte an die Stromversorgung an und schalten Sie sie ein.

[Zurück zum Inhaltsverzeichnis](#)

[Zurück zum Inhaltsverzeichnis](#)

MXM-Baugruppe (Optional)

Dell™ Inspiron™ One 2305/2310 Service-Handbuch

- [Entfernen der MXM-Baugruppe](#)
- [Einbauen der MXM-Baugruppe](#)

⚠️ WARNUNG: Bevor Sie Arbeiten im Inneren des Computers ausführen, lesen Sie zunächst die im Lieferumfang des Computers enthaltenen Sicherheitshinweise. Zusätzliche Informationen zur bestmöglichen Einhaltung der Sicherheitsrichtlinien finden Sie auf der Website zu den Betriebsbestimmungen unter www.dell.com/regulatory_compliance.

⚠️ WARNUNG: Die MXM-Baugruppe kann im normalen Betrieb sehr heiß werden. Vergewissern Sie sich, dass sie genügend abgekühlt ist, bevor Sie sie berühren.

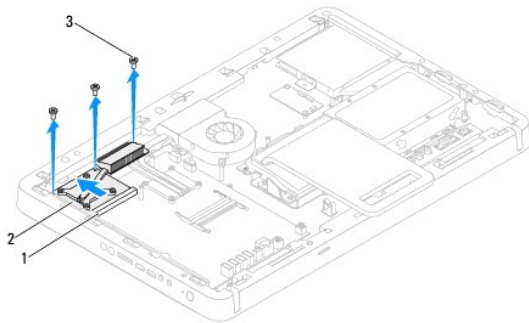
⚠️ VORSICHT: Reparaturen am Computer sollten nur von einem zertifizierten Servicetechniker durchgeführt werden. Schäden durch nicht von Dell™ genehmigte Wartungsversuche werden nicht durch die Garantie abgedeckt.

⚠️ VORSICHT: Um elektrostatische Entladungen zu vermeiden, erden Sie sich mittels eines Erdungsarmbandes oder durch regelmäßiges Berühren einer nicht lackierten Metallfläche am Computer (beispielsweise eines Anschlusses an Ihrem Computer).

Entfernen der MXM-Baugruppe

1. Befolgen Sie die Anweisungen unter [Vorbereitung](#).
2. Entfernen Sie die rückseitige Abdeckung (siehe [Entfernen der rückseitigen Abdeckung](#)).
3. Befolgen Sie die Anweisungen von [Schritt 2](#) bis [Schritt 5](#) unter [Entfernen des vorderen Standrahmens](#).
4. Entfernen Sie die Systemplattenabdeckung (siehe [Entfernen der Systemplattenabdeckung](#)).
5. Entfernen Sie den Lüfter der MXM-Baugruppe (siehe [Entfernen des Lüfters der MXM-Baugruppe](#)).
6. Lösen Sie die drei Schrauben, mit denen die MXM-Baugruppe am Gehäuse befestigt ist.
7. Lösen Sie die MXM-Baugruppe vom MXM-Baugruppenanschluss.

📌 ANMERKUNG: Das Aussehen der Systemplatine hängt vom Modell des Computers ab.




1	MXM-Baugruppenanschluss	2	MXM-Baugruppe
3	Schrauben (3)		

Einbauen der MXM-Baugruppe

1. Befolgen Sie die Anweisungen unter [Vorbereitung](#).
2. Richten Sie die Kerbe auf der MXM-Baugruppe an der Halterung des MXM-Baugruppenanschlusses aus.
3. Führen Sie die MXM-Baugruppe im Winkel von 45 Grad in den entsprechenden Steckplatz ein.
4. Bringen Sie die drei Schrauben wieder an, mit denen die MXM-Baugruppe am Gehäuse befestigt ist.

5. Bringen Sie den Lüfter der MXM-Baugruppe wieder an (siehe [Einsetzen des Lüfters der MXM-Baugruppe](#)).
6. Bringen Sie die Systemplattenabdeckung wieder an (siehe [Anbringen der Systemplattenabdeckung](#)).
7. Befolgen Sie die Anweisungen von [Schritt 4](#) bis [Schritt 5](#) unter [Anbringen des vorderen Standrahmens](#).
8. Bringen Sie die rückseitige Abdeckung wieder an (siehe [Wieder Befestigen der rückseitigen Abdeckung](#)).

 **VORSICHT:** Befestigen Sie vor dem Einschalten des Computers wieder alle Schrauben und stellen Sie sicher, dass keine verloren gegangenen **Schrauben im Innern des Computers zurückbleiben. Andernfalls kann der Computer beschädigt werden.**

9. Schließen Sie den Computer und die zugehörigen Geräte an die Stromversorgung an und schalten Sie sie ein.

[Zurück zum Inhaltsverzeichnis](#)

[Zurück zum Inhaltsverzeichnis](#)

Optisches Laufwerk

Dell™ Inspiron™ One 2305/2310 Service-Handbuch

- [Entfernen des optischen Laufwerks](#)
- [Einbauen des optischen Laufwerks](#)

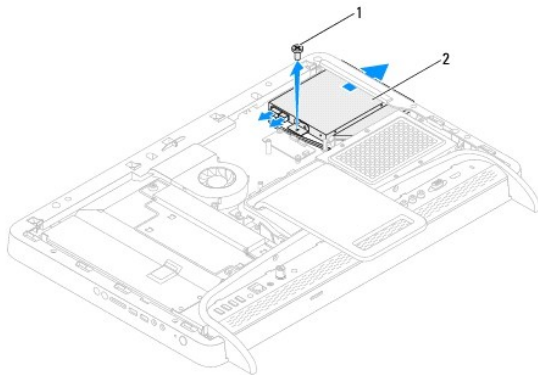
⚠ WARNUNG: Bevor Sie Arbeiten im Inneren des Computers ausführen, lesen Sie zunächst die im Lieferumfang des Computers enthaltenen Sicherheitshinweise. Zusätzliche Informationen zur bestmöglichen Einhaltung der Sicherheitsrichtlinien finden Sie auf der Website zu den Betriebsbestimmungen unter www.dell.com/regulatory_compliance.

⚠ VORSICHT: Reparaturen am Computer sollten nur von einem zertifizierten Servicetechniker durchgeführt werden. Schäden durch nicht von Dell™ genehmigte Wartungsversuche werden nicht durch die Garantie abgedeckt.

⚠ VORSICHT: Um elektrostatische Entladungen zu vermeiden, erden Sie sich mittels eines Erdungsarmbandes oder durch regelmäßiges Berühren einer nicht lackierten Metallfläche am Computer (beispielsweise eines Anschlusses an Ihrem Computer).

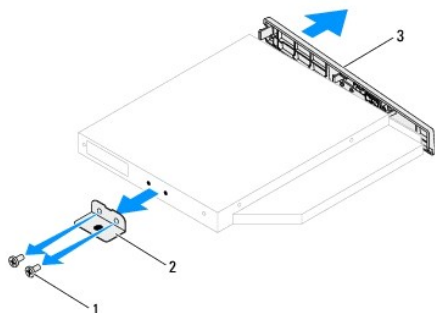
Entfernen des optischen Laufwerks

1. Befolgen Sie die Anweisungen unter [Vorbereitung](#).
2. Entfernen Sie die rückseitige Abdeckung (siehe [Entfernen der rückseitigen Abdeckung](#)).
3. Trennen Sie die Stromversorgungs- und Datenkabel von den Anschlüssen auf dem optischen Laufwerk.
4. Entfernen Sie die Schraube, mit der das optische Laufwerk am Gehäuse befestigt ist.
5. Schieben Sie das optische Laufwerk aus seinem Schacht heraus.



1	Schraube	2	Optisches Laufwerk
---	----------	---	--------------------

6. Entfernen Sie die beiden Schrauben, mit denen die Halterung des optischen Laufwerks am Laufwerkfach befestigt ist.
7. Entfernen Sie die Halterung des optischen Laufwerks vom Laufwerk.
8. Ziehen Sie an der Blende des optischen Laufwerks, um sie vom optischen Laufwerk zu lösen.



1	Schrauben (2)	2	Halterung des optischen Laufwerks
3	Blende des optischen Laufwerks		

Einbauen des optischen Laufwerks

1. Befolgen Sie die Anweisungen unter [Vorbereitung](#).
2. Richten Sie die Halterungen auf der Blende des optischen Laufwerks an den Führungen am optischen Laufwerk aus und lassen Sie die Blende vorsichtig einrasten.
3. Richten Sie die Schraubenöffnungen am der Halterung des optischen Laufwerks mit den Schraubenöffnungen am optischen Laufwerk aus.
4. Befestigen Sie die beiden Schrauben wieder, mit denen die Halterung des optischen Laufwerks am optischen Laufwerk befestigt ist.
5. Schieben Sie das optische Laufwerk wieder zurück in den Laufwerkschacht.
6. Bringen Sie die Schraube wieder an, mit der das optische Laufwerk am Gehäuse befestigt ist.
7. Verbinden Sie Netz- und Datenkabel mit den Anschlüssen auf dem optischen Laufwerk.
8. Bringen Sie die rückseitige Abdeckung wieder an (siehe [Wieder Befestigen der rückseitigen Abdeckung](#)).

⚠ VORSICHT: Befestigen Sie vor dem Einschalten des Computers wieder alle Schrauben und stellen Sie sicher, dass keine verloren gegangenen **Schrauben im Innern des Computers zurückbleiben. Andernfalls kann der Computer beschädigt werden.**

9. Schließen Sie den Computer und die zugehörigen Geräte an die Stromversorgung an und schalten Sie sie ein.
-

[Zurück zum Inhaltsverzeichnis](#)

Prozessor

Dell™ Inspiron™ One 2305/2310 Service-Handbuch

- [Entfernen des Prozessors](#)
- [Einbauen des Prozessors](#)

⚠ WARNUNG: Bevor Sie Arbeiten im Inneren des Computers ausführen, lesen Sie zunächst die im Lieferumfang des Computers enthaltenen Sicherheitshinweise. Zusätzliche Informationen zur bestmöglichen Einhaltung der Sicherheitsrichtlinien finden Sie auf der Website zu den Betriebsbestimmungen unter www.dell.com/regulatory_compliance.

⚠ VORSICHT: Reparaturen am Computer sollten nur von einem zertifizierten Servicetechniker durchgeführt werden. Schäden durch nicht von Dell™ genehmigte Wartungsversuche werden nicht durch die Garantie abgedeckt.

⚠ VORSICHT: Um elektrostatische Entladungen zu vermeiden, erden Sie sich mittels eines Erdungsarmbandes oder durch regelmäßiges Berühren einer nicht lackierten Metallfläche am Computer (beispielsweise eines Anschlusses an Ihrem Computer).

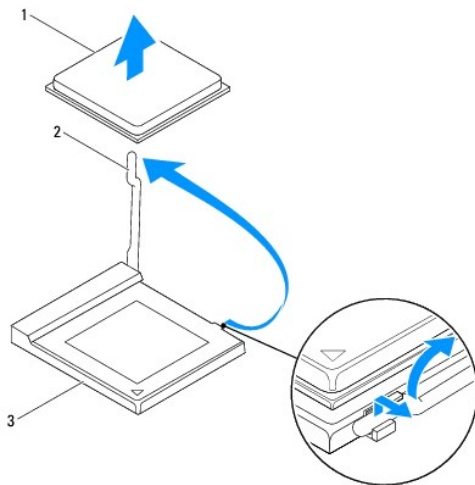
Entfernen des Prozessors

1. Befolgen Sie die Anweisungen unter [Vorbereitung](#).
2. Entfernen Sie die rückseitige Abdeckung (siehe [Entfernen der rückseitigen Abdeckung](#)).
3. Befolgen Sie die Anweisungen von [Schritt 2](#) bis [Schritt 5](#) unter [Entfernen des vorderen Standrahmens](#).
4. Entfernen Sie die Systemplattenabdeckung (siehe [Entfernen der Systemplattenabdeckung](#)).
5. Entfernen Sie den Lüfter der MXM-Baugruppe (siehe [Entfernen des Lüfters der MXM-Baugruppe](#)).
6. Entfernen Sie die Subwooferbaugruppe (siehe [Entfernen der MXM-Baugruppe](#)).
7. Entfernen Sie die Prozessor-Kühlkörperbaugruppe (siehe [Entfernen des Prozessorkühlkörperlüfters](#)).
8. Entfernen Sie den Prozessorkühlkörper (siehe [Entfernen des Prozessorkühlkörpers](#)).
9. Entfernen Sie den Prozessor.

⚠ VORSICHT: Achten Sie beim Entfernen oder Einsetzen des Prozessors auch darauf, dass Sie die Kontakte im Sockel nicht berühren und keine Gegenstände auf die Kontakte im Sockel fallen.

Inspiron One 2305

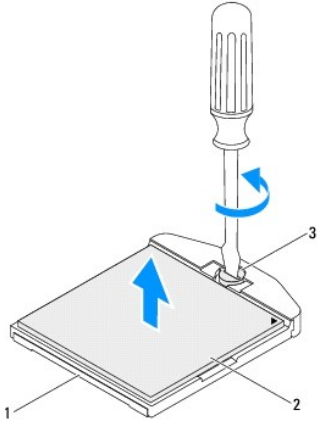
- a. Drücken Sie auf den Freigabehebel und schieben Sie ihn nach unten, um ihn aus der Halterung zu lösen.
- b. Heben Sie den Prozessor aus dem Sockel und verwahren Sie ihn an einer sicheren Stelle.



3	Prozessorsockel
---	-----------------

Inspiron One 2310

- Verwenden Sie zum Lösen des ZIF-Sockels einen kleinen Schlitzschraubendreher und drehen Sie die Nockenschraube des ZIF-Sockels entgegen dem Uhrzeigersinn bis zum Anschlag des Nockens.
- Heben Sie den Prozessor aus dem ZIF-Sockel und verwahren Sie ihn an einer sicheren Stelle.



1	ZIF-Sockel	2	Prozessor
3	Nockenschraube des ZIF-Sockels		

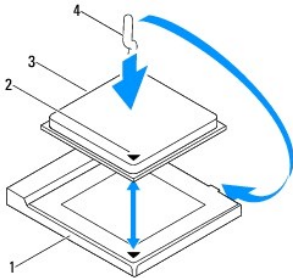
Einbauen des Prozessors

- Befolgen Sie die Anweisungen unter [Vorbereitung](#).
- Entnehmen Sie den neuen Prozessor der Verpackung und bauen Sie ihn ein:

⚠ VORSICHT: Berühren Sie eine unbeschichtete Metallfläche oder den Standrahmen des Computers, um sich zu erden.

Inspiron One 2305

- Belassen Sie den Entriegelungshebel in der offenen Position, sodass der neue Prozessor direkt in den Sockel eingesetzt werden kann.



1	Prozessorsockel	2	Prozessor Stift-1-Anzeige
3	Prozessor	4	Freigabehebel

- Achten Sie darauf, dass der Entriegelungshebel auf dem Prozessorsockel vollständig ausgefahren ist.

⚠ VORSICHT: Die Kontaktstifte des Sockels sind sehr empfindlich. Um Schäden zu vermeiden, achten Sie darauf, dass Prozessor und Sockel richtig aneinander ausgerichtet sind. Wenden Sie beim Installieren des Prozessors keine übermäßige Kraft an. Achten Sie darauf, dass Sie die Stifte auf der Systemplatine nicht berühren oder verbiegen.

⚠ VORSICHT: Sie müssen den Prozessor korrekt in den Sockel einsetzen, um dauerhafte Schäden am Prozessor und Computer zu vermeiden.

- c. Richten Sie die Ecke mit dem Kontaktstift 1 des Prozessors am Sockel aus.
- d. Setzen Sie den Prozessor vorsichtig in den Sockel und stellen Sie dabei sicher, dass er korrekt ausgerichtet ist.
- e. Drehen Sie den Sockelentriegelungshebel wieder in Richtung des Sockels zurück, bis der Hebel einrastet und den Prozessor sichert.
- f. Befreien Sie die Unterseite des Kühlkörpers von Rückständen der Wärmeleitpaste.

⚠ VORSICHT: Stellen Sie sicher, dass Sie neue Wärmeleitpaste auftragen. Die Wärmeleitpaste gewährleistet eine ordnungsgemäße thermische Verbindung und damit den optimalen Prozessorbetrieb.

- g. Tragen Sie die neue Wärmeleitpaste auf der Oberseite des Prozessors auf.

Inspiron One 2310

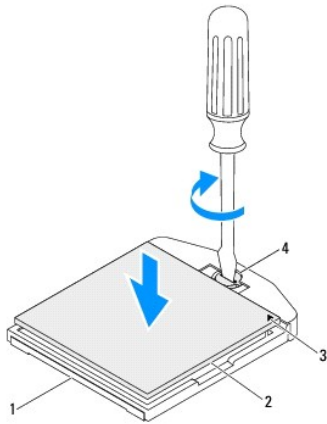
⚠ VORSICHT: Die Kontaktstifte des Sockels sind sehr empfindlich. Um Schäden zu vermeiden, achten Sie darauf, dass Prozessor und Sockel richtig aneinander ausgerichtet sind. Wenden Sie beim Installieren des Prozessors keine übermäßige Kraft an. Achten Sie darauf, dass Sie die Stifte auf der Systemplatine nicht berühren oder verbiegen.

⚠ VORSICHT: Sie müssen den Prozessor korrekt in den Sockel einsetzen, um dauerhafte Schäden am Prozessor und Computer zu vermeiden.

- a. Richten Sie die Pin-1-Ecke des Prozessors mit der Pin-1-Ecke des ZIF-Sockels aus.

📌 ANMERKUNG: Die Kontaktstift-1-Ecke des Prozessors weist ein Dreiecksymbol auf, das an dem Dreiecksymbol auf der Kontaktstift-1-Ecke des ZIF-Sockels ausgerichtet werden muss.

- b. Setzen Sie den Prozessor vorsichtig in den Sockel und stellen Sie dabei sicher, dass er korrekt ausgerichtet ist.



1	ZIF-Sockel	2	Prozessor
3	Prozessor Stift-1-Anzeige	4	Nockenschraube des ZIF-Sockels

- c. Arretieren Sie den ZIF-Sockel durch Drehen der Nockenschraube im Uhrzeigersinn, um den Prozessor an der Systemplatine zu sichern.
- d. Befreien Sie die Unterseite des Kühlkörpers von Rückständen der Wärmeleitpaste.


⚠ VORSICHT: Stellen Sie sicher, dass Sie neue Wärmeleitpaste auftragen. Die Wärmeleitpaste gewährleistet eine ordnungsgemäße thermische Verbindung und damit den optimalen Prozessorbetrieb.

- e. Tragen Sie die neue Wärmeleitpaste auf der Oberseite des Prozessors auf.

⚠ VORSICHT: Vergewissern Sie sich, dass der Kühlkörper in der richtigen Position fest sitzt.

- 3. Bauen Sie den Prozessorkühlkörper wieder ein (siehe [Einbauen des Prozessorkühlkörpers](#)).
- 4. Bringen Sie den Lüfter des Prozessorkühlkörpers wieder an (siehe [Einsetzen der Prozessorkühlkörperlüfters](#)).
- 5. Setzen Sie die MXM-Baugruppe wieder ein (siehe [Einbauen der MXM-Baugruppe](#)).
- 6. Bringen Sie den Lüfter der MXM-Baugruppe wieder an (siehe [Einsetzen des Lüfters der MXM-Baugruppe](#)).
- 7. Bringen Sie die Systemplattenabdeckung wieder an (siehe [Anbringen der Systemplattenabdeckung](#)).

8. Befolgen Sie die Anweisungen von [Schritt 4](#) bis [Schritt 5](#) unter [Anbringen des vorderen Standrahmens](#).
9. Bringen Sie die rückseitige Abdeckung wieder an (siehe [Wieder Befestigen der rückseitigen Abdeckung](#)).

 **VORSICHT:** Befestigen Sie vor dem Einschalten des Computers wieder alle Schrauben und stellen Sie sicher, dass keine verloren gegangenen **Schrauben im Innern des Computers zurückbleiben. Andernfalls kann der Computer beschädigt werden.**

10. Schließen Sie den Computer und die zugehörigen Geräte an Steckdosen an und schalten Sie sie ein.

[Zurück zum Inhaltsverzeichnis](#)

Systemplatinenabdeckung

Dell™ Inspiron™ One 2305/2310 Service-Handbuch

- [Entfernen der Systemplatinenabdeckung](#)
- [Anbringen der Systemplatinenabdeckung](#)

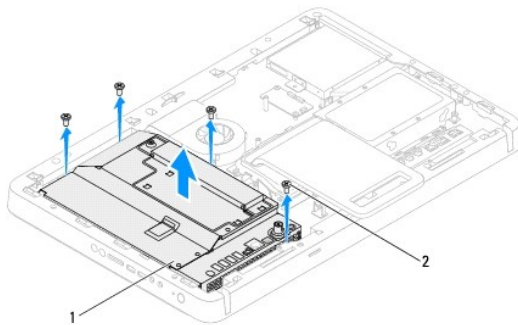
⚠️ WARNUNG: Bevor Sie Arbeiten im Inneren des Computers ausführen, lesen Sie zunächst die im Lieferumfang des Computers enthaltenen Sicherheitshinweise. Zusätzliche Informationen zur bestmöglichen Einhaltung der Sicherheitsrichtlinien finden Sie auf der Website zu den Betriebsbestimmungen unter www.dell.com/regulatory_compliance.

⚠️ VORSICHT: Reparaturen am Computer sollten nur von einem zertifizierten Servicetechniker durchgeführt werden. Schäden durch nicht von Dell™ genehmigte Wartungsversuche werden nicht durch die Garantie abgedeckt.

⚠️ VORSICHT: Um elektrostatische Entladungen zu vermeiden, erden Sie sich mittels eines Erdungsarmbandes oder durch regelmäßiges Berühren einer nicht lackierten Metallfläche am Computer (beispielsweise eines Anschlusses an Ihrem Computer).

Entfernen der Systemplatinenabdeckung

1. Befolgen Sie die Anweisungen unter [Vorbereitung](#).
2. Entfernen Sie die rückseitige Abdeckung (siehe [Entfernen der rückseitigen Abdeckung](#)).
3. Befolgen Sie die Anweisungen von [Schritt 2](#) bis [Schritt 5](#) unter [Entfernen des vorderen Standrahmens](#).
4. Lösen Sie die vier Schrauben, mit denen die Systemplatine am Gehäuse befestigt ist.
5. Heben Sie die Systemplatinenabdeckung vorsichtig an und drehen Sie sie auf die linke Seite des Computers.




1	Systemplatinenabdeckung	2	Schrauben (4)
---	-------------------------	---	---------------

6. Trennen Sie das Antennenanschlusskabel vom Anschluss auf der TV-Tuner-Karte.
7. Trennen Sie das Anschlusskabel des Infrarot (IR)-Blasters vom Anschluss (CIR Emitter) auf der Systemplatine.
8. Ziehen Sie das Antennenanschlusskabel und das Anschlusskabel des IR-Blasters aus den Führungen auf der Systemplatinenabdeckung.
9. Befolgen Sie die Anweisungen von [Schritt 5](#) bis [Schritt 7](#) unter [Entfernen des Antennenanschlusses](#).
10. Befolgen Sie die Anweisungen von [Schritt 5](#) bis [Schritt 7](#) unter [Entfernen des Infrarot \(IR\)-Blaster-Steckers](#).

Anbringen der Systemplatinenabdeckung

1. Befolgen Sie die Anweisungen unter [Vorbereitung](#).
2. Befolgen Sie die Anweisungen von [Schritt 2](#) bis [Schritt 5](#) unter [Entfernen des Infrarot \(IR\)-Blaster-Steckers](#).
3. Befolgen Sie die Anweisungen von [Schritt 2](#) bis [Schritt 3](#) unter [Einbauen des Antennenanschlusses](#).

4. Führen Sie das Antennenanschlusskabel und das Anschlusskabel des IR-Blasters durch die Führungen auf der Systemplattenabdeckung.
5. Verbinden Sie das Anschlusskabel des Infrarot (IR)-Blasters mit dem Anschluss (CIR Emitter) auf der Systemplatine.
6. Verbinden Sie das Antennenanschlusskabel mit dem Anschluss auf der TV-Tuner-Karte.
7. Drehen Sie die Systemplattenabdeckung vorsichtig um und richten Sie die Schraubenöffnungen auf der Systemplattenabdeckung an den Schraubenöffnungen des Gehäuses aus.
8. Setzen Sie die vier Schrauben wieder ein, mit denen die Systemplatine am Gehäuse befestigt ist.
9. Befolgen Sie die Anweisungen von [Schritt 4](#) bis [Schritt 5](#) unter [Anbringen des vorderen Standrahmens](#).
10. Bringen Sie die rückseitige Abdeckung wieder an (siehe [Wieder Befestigen der rückseitigen Abdeckung](#)).

 **VORSICHT:** Befestigen Sie vor dem Einschalten des Computers wieder alle Schrauben und stellen Sie sicher, dass keine verloren gegangenen **Schrauben im Innern des Computers zurückbleiben. Andernfalls kann der Computer beschädigt werden.**

11. Schließen Sie den Computer und die zugehörigen Geräte an die Stromversorgung an und schalten Sie sie ein.

[Zurück zum Inhaltsverzeichnis](#)

[Zurück zum Inhaltsverzeichnis](#)

Lautsprecher

Dell™ Inspiron™ One 2305/2310 Service-Handbuch

- [Entfernen des Lautsprechers](#)
- [Einbauen der Lautsprecher](#)

⚠️ WARNUNG: Bevor Sie Arbeiten im Inneren des Computers ausführen, lesen Sie zunächst die im Lieferumfang des Computers enthaltenen Sicherheitshinweise. Zusätzliche Informationen zur bestmöglichen Einhaltung der Sicherheitsrichtlinien finden Sie auf der Website zu den Betriebsbestimmungen unter www.dell.com/regulatory_compliance.

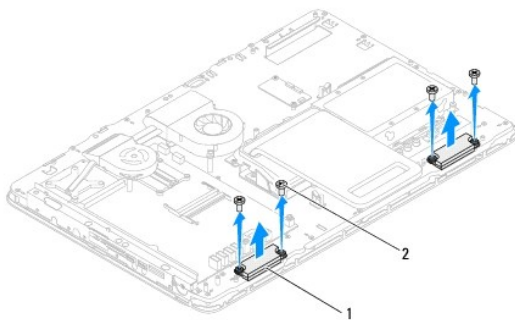
⚠️ VORSICHT: Reparaturen am Computer sollten nur von einem zertifizierten Servicetechniker durchgeführt werden. Schäden durch nicht von Dell™ genehmigte Wartungsversuche werden nicht durch die Garantie abgedeckt.

⚠️ VORSICHT: Um elektrostatische Entladungen zu vermeiden, erden Sie sich mittels eines Erdungsarmbandes oder durch regelmäßiges Berühren einer nicht lackierten Metallfläche am Computer (beispielsweise eines Anschlusses an Ihrem Computer).

Entfernen des Lautsprechers

1. Befolgen Sie die Anweisungen unter [Vorbereitung](#).
2. Entfernen Sie die rückseitige Abdeckung (siehe [Entfernen der rückseitigen Abdeckung](#)).
3. Befolgen Sie die Anweisungen von [Schritt 2](#) bis [Schritt 5](#) unter [Entfernen des vorderen Standrahmens](#).
4. Befolgen Sie die Anweisungen von [Schritt 3](#) bis [Schritt 5](#) unter [Entfernen des optischen Laufwerks](#).
5. Entfernen Sie den mittleren Rahmen (siehe [Entfernen des mittleren Rahmens](#)).
6. Entfernen Sie die Systemplattenabdeckung (siehe [Entfernen der Systemplattenabdeckung](#)).
7. Trennen Sie das Lautsprecherkabel vom Anschluss auf der Systemplatine.
8. Merken Sie sich den Verlauf der Lautsprecherkabel und lösen Sie das Kabel vom Klebeband.
9. Entfernen Sie die vier Schrauben (zwei pro Lautsprecher), mit denen der Lautsprecher am Gehäuse befestigt ist.
10. Heben Sie die Lautsprecher mit den Kabeln aus dem Gehäuse.

🔍 ANMERKUNG: Das Aussehen der Systemplatine hängt vom Modell des Computers ab.




1	Lautsprecher (2)	2	Schrauben (4)
---	------------------	---	---------------

Einbauen der Lautsprecher

1. Befolgen Sie die Anweisungen unter [Vorbereitung](#).
2. Richten Sie die Schraubenöffnungen an den Lautsprechern an den Schraubenöffnungen am Gehäuse aus.

3. Bringen Sie die vier Schrauben (zwei an jedem Lautsprecher) wieder an, mit denen die Lautsprecher am Gehäuse befestigt werden.
4. Führen Sie die Lautsprecherkabel wieder in die korrekte Position und befestigen Sie sie mit den Klebebändern.
5. Schließen Sie das Lautsprecherkabel an den Anschluss auf der Systemplatine an.
6. Bringen Sie die Systemplattenabdeckung wieder an (siehe [Anbringen der Systemplattenabdeckung](#)).
7. Bringen Sie den mittleren Rahmen wieder an (siehe [Anbringen des mittleren Rahmens](#)).
8. Befolgen Sie die Anweisungen von [Schritt 5](#) bis [Schritt 7](#) unter [Einbauen des optischen Laufwerks](#).
9. Befolgen Sie die Anweisungen von [Schritt 4](#) bis [Schritt 5](#) unter [Anbringen des vorderen Standrahmens](#).
10. Bringen Sie die rückseitige Abdeckung wieder an (siehe [Wieder Befestigen der rückseitigen Abdeckung](#)).

 **VORSICHT:** Befestigen Sie vor dem Einschalten des Computers wieder alle Schrauben und stellen Sie sicher, dass keine verloren gegangenen **Schrauben im Innern des Computers zurückbleiben. Andernfalls kann der Computer beschädigt werden.**

11. Schließen Sie den Computer und die zugehörigen Geräte an die Stromversorgung an und schalten Sie sie ein.

[Zurück zum Inhaltsverzeichnis](#)

[Zurück zum Inhaltsverzeichnis](#)

Lautsprecherabdeckung

Dell™ Inspiron™ One 2305/2310 Service-Handbuch

- [Entfernen der Lautsprecherabdeckung](#)
- [Anbringen der Lautsprecherabdeckung](#)

⚠️ WARNUNG: Bevor Sie Arbeiten im Inneren des Computers ausführen, lesen Sie zunächst die im Lieferumfang des Computers enthaltenen Sicherheitshinweise. Zusätzliche Informationen zur bestmöglichen Einhaltung der Sicherheitsrichtlinien finden Sie auf der Website zu den Betriebsbestimmungen unter www.dell.com/regulatory_compliance.

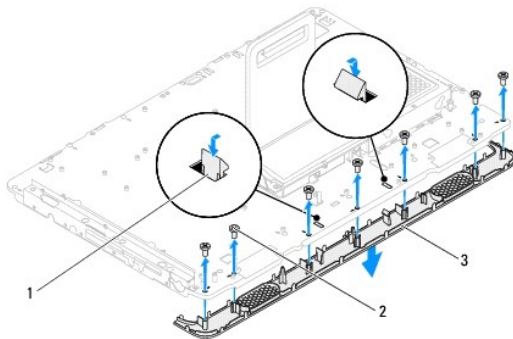
⚠️ VORSICHT: Reparaturen am Computer sollten nur von einem zertifizierten Servicetechniker durchgeführt werden. Schäden durch nicht von Dell™ genehmigte Wartungsversuche werden nicht durch die Garantie abgedeckt.

⚠️ VORSICHT: Um elektrostatische Entladungen zu vermeiden, erden Sie sich mittels eines Erdungsarmbandes oder durch regelmäßiges Berühren einer nicht lackierten Metallfläche am Computer (beispielsweise eines Anschlusses an Ihrem Computer).

Entfernen der Lautsprecherabdeckung

1. Befolgen Sie die Anweisungen unter [Vorbereitung](#).
2. Entfernen Sie die Systemplatine (siehe [Entfernen der Systemplatine](#)).
3. Entfernen Sie die Bildschirmblende (siehe [Entfernen der Bildschirmblende](#)).
4. Entfernen der Tastatur (siehe [Entfernen des Lautsprechers](#)).
5. Entfernen Sie die sieben Schrauben, mit denen die Lautsprecherabdeckung am Computer befestigt ist.
6. Lösen Sie die zwei Halterungen, mit denen die Lautsprecherabdeckung am Gehäuse befestigt ist.
7. Heben Sie die Lautsprecherabdeckung vom Computer ab.

🔍 ANMERKUNG: Das Aussehen der Systemplatine hängt vom Modell des Computers ab.




1	Halterungen (2)	2	Schrauben (7)
3	Lautsprecherabdeckung		

Anbringen der Lautsprecherabdeckung

1. Befolgen Sie die Anweisungen unter [Vorbereitung](#).
2. Schieben Sie die beiden Halterungen an der Lautsprecherabdeckung in die Schlitz im Gehäuse.
3. Richten Sie die Schraubenbohrungen der Lautsprecherabdeckung an den Schraubenbohrungen auf dem Gehäuse aus.
4. Bringen Sie die sieben Schrauben wieder an, mit denen die Lautsprecherabdeckung am Computer befestigt ist.

5. Bringen Sie die Bildschirmblende wieder an (siehe [Anbringen der Bildschirmblende](#)).
6. Bauen Sie die Systemplatine wieder ein (siehe [Einsetzen der Systemplatine](#)).
7. Bringen Sie die Lautsprecher wieder an (siehe [Einbauen der Lautsprecher](#)).

 **VORSICHT:** Befestigen Sie vor dem Einschalten des Computers wieder alle Schrauben und stellen Sie sicher, dass keine verloren gegangenen **Schrauben im Innern des Computers zurückbleiben. Andernfalls kann der Computer beschädigt werden.**

8. Schließen Sie den Computer und die zugehörigen Geräte an die Stromversorgung an und schalten Sie sie ein.
-

[Zurück zum Inhaltsverzeichnis](#)

Rückseitiger Standrahmen

Dell™ Inspiron™ One 2305/2310 Service-Handbuch

- [Entfernen des rückseitigen Standrahmens](#)
- [Anbringen des hinteren Standrahmens](#)

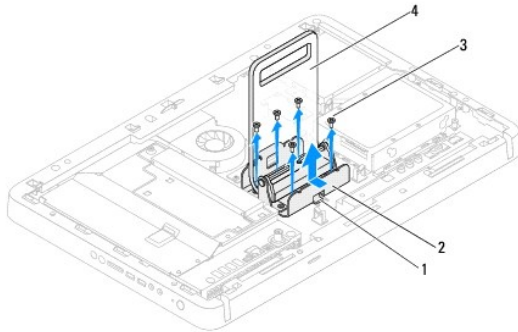
⚠️ WARNUNG: Bevor Sie Arbeiten im Inneren des Computers ausführen, lesen Sie zunächst die im Lieferumfang des Computers enthaltenen Sicherheitshinweise. Zusätzliche Informationen zur bestmöglichen Einhaltung der Sicherheitsrichtlinien finden Sie auf der Website zu den Betriebsbestimmungen unter www.dell.com/regulatory_compliance.

⚠️ VORSICHT: Reparaturen am Computer sollten nur von einem zertifizierten Servicetechniker durchgeführt werden. Schäden durch nicht von Dell™ genehmigte Wartungsversuche werden nicht durch die Garantie abgedeckt.

⚠️ VORSICHT: Um elektrostatische Entladungen zu vermeiden, erden Sie sich mittels eines Erdungsarmbandes oder durch regelmäßiges Berühren einer nicht lackierten Metallfläche am Computer (beispielsweise eines Anschlusses an Ihrem Computer).

Entfernen des rückseitigen Standrahmens

1. Befolgen Sie die Anweisungen unter [Vorbereitung](#).
2. Entfernen Sie die rückseitige Abdeckung (siehe [Entfernen der rückseitigen Abdeckung](#)).
3. Befolgen Sie die Anweisungen von [Schritt 2](#) bis [Schritt 5](#) unter [Entfernen des vorderen Standrahmens](#).
4. Entfernen Sie die Abdeckung des hinteren Standrahmens (siehe [Entfernen der Abdeckung des rückseitigen Standrahmens](#)).
5. Heben Sie den hinteren Standrahmen an und entfernen Sie die beiden Schrauben unterhalb des Scharniers des hinteren Standrahmens.
6. Entfernen Sie die drei Schrauben oberhalb des Scharniers des hinteren Standrahmens.
7. Schieben Sie die Halterung am Scharnier des hinteren Standrahmens aus der Führung am Gehäuse und heben Sie den hinteren Standrahmen vom Computer.




1	Klammer	2	Scharnier des hinteren Standrahmens
3	Schrauben (5)	4	Rückseitiger Standrahmen

Anbringen des hinteren Standrahmens

1. Befolgen Sie die Anweisungen unter [Vorbereitung](#).
2. Schieben Sie die Halterung am Scharnier des hinteren Standrahmens in die Führung am Gehäuse.
3. Setzen Sie die drei Schrauben oberhalb des Scharniers des hinteren Standrahmens wieder ein.
4. Heben Sie den hinteren Standrahmen an und bringen Sie die beiden Schrauben unterhalb des Scharniers des hinteren Standrahmens wieder an.
5. Bringen Sie die Abdeckung des hinteren Standrahmens wieder an (siehe [Anbringen der Abdeckung des rückseitigen Standrahmens](#)).

6. Befolgen Sie die Anweisungen von [Schritt 4](#) bis [Schritt 5](#) unter [Anbringen des vorderen Standrahmens](#).
7. Bringen Sie die rückseitige Abdeckung wieder an (siehe [Wieder Befestigen der rückseitigen Abdeckung](#)).

 **VORSICHT:** Befestigen Sie vor dem Einschalten des Computers wieder alle Schrauben und stellen Sie sicher, dass keine verloren gegangenen **Schrauben im Innern des Computers zurückbleiben. Andernfalls kann der Computer beschädigt werden.**

8. Schließen Sie den Computer und die zugehörigen Geräte an die Stromversorgung an und schalten Sie sie ein.

[Zurück zum Inhaltsverzeichnis](#)

Abdeckung des rückseitigen Standrahmens

Dell™ Inspiron™ One 2305/2310 Service-Handbuch

- [Entfernen der Abdeckung des rückseitigen Standrahmens](#)
- [Anbringen der Abdeckung des rückseitigen Standrahmens](#)

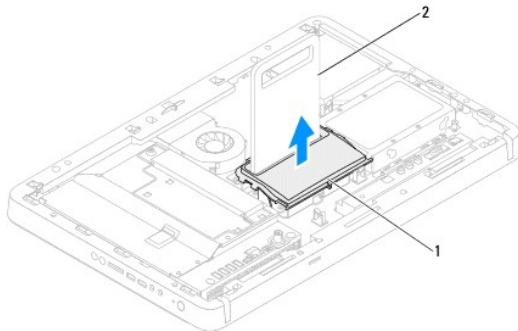
⚠️ WARNUNG: Bevor Sie Arbeiten im Inneren des Computers ausführen, lesen Sie zunächst die im Lieferumfang des Computers enthaltenen Sicherheitshinweise. Zusätzliche Informationen zur bestmöglichen Einhaltung der Sicherheitsrichtlinien finden Sie auf der Website zu den Betriebsbestimmungen unter www.dell.com/regulatory_compliance.

⚠️ VORSICHT: Reparaturen am Computer sollten nur von einem zertifizierten Servicetechniker durchgeführt werden. Schäden durch nicht von Dell™ genehmigte Wartungsversuche werden nicht durch die Garantie abgedeckt.

⚠️ VORSICHT: Um elektrostatische Entladungen zu vermeiden, erden Sie sich mittels eines Erdungsarmbandes oder durch regelmäßiges Berühren einer nicht lackierten Metallfläche am Computer (beispielsweise eines Anschlusses an Ihrem Computer).

Entfernen der Abdeckung des rückseitigen Standrahmens

1. Befolgen Sie die Anweisungen unter [Vorbereitung](#).
2. Entfernen Sie die rückseitige Abdeckung (siehe [Entfernen der rückseitigen Abdeckung](#)).
3. Befolgen Sie die Anweisungen von [Schritt 2](#) bis [Schritt 5](#) unter [Entfernen des vorderen Standrahmens](#).
4. Heben Sie den hinteren Standrahmen an und lösen Sie die Abdeckung des hinteren Standrahmens aus seiner Position.
5. Schieben Sie die Abdeckung des hinteren Standrahmens durch den hinteren Standrahmen heraus.



1 Abdeckung des rückseitigen Standrahmens	2 Rückseitiger Standrahmen
---	------------------------------

Anbringen der Abdeckung des rückseitigen Standrahmens

1. Befolgen Sie die Anweisungen unter [Vorbereitung](#).
2. Schieben Sie die Abdeckung des hinteren Standrahmens durch den hinteren Standrahmen heraus.
3. Heben Sie den hinteren Standrahmen an und bringen Sie die Abdeckung des hinteren Standrahmens in die richtige Position.
4. Befolgen Sie die Anweisungen von [Schritt 4](#) bis [Schritt 5](#) unter [Anbringen des vorderen Standrahmens](#).
5. Bringen Sie die rückseitige Abdeckung wieder an (siehe [Wieder Befestigen der rückseitigen Abdeckung](#)).

⚠️ VORSICHT: Befestigen Sie vor dem Einschalten des Computers wieder alle Schrauben und stellen Sie sicher, dass keine verloren gegangenen Schrauben im Innern des Computers zurückbleiben. Andernfalls kann der Computer beschädigt werden.

6. Schließen Sie den Computer und die zugehörigen Geräte an die Stromversorgung an und schalten Sie sie ein.





[Zurück zum Inhaltsverzeichnis](#)

[Zurück zum Inhaltsverzeichnis](#)

Systemplatine


Dell™ Inspiron™ One 2305/2310 Service-Handbuch

- [Entfernen der Systemplatine](#)
- [Einsetzen der Systemplatine](#)
- [Eingabe der Service Tag-Nummer im BIOS](#)


-  **WARNUNG:** Bevor Sie Arbeiten im Inneren des Computers ausführen, lesen Sie zunächst die im Lieferumfang des Computers enthaltenen Sicherheitshinweise. Zusätzliche Informationen zur bestmöglichen Einhaltung der Sicherheitsrichtlinien finden Sie auf der Website zu den Betriebsbestimmungen unter www.dell.com/regulatory_compliance.
-  **VORSICHT:** Reparaturen am Computer sollten nur von einem zertifizierten Servicetechniker durchgeführt werden. Schäden durch nicht von Dell™ genehmigte Wartungsversuche werden nicht durch die Garantie abgedeckt.
-  **VORSICHT:** Um elektrostatische Entladungen zu vermeiden, erden Sie sich mittels eines Erdungsarmbandes oder durch regelmäßiges Berühren einer nicht lackierten Metallfläche am Computer (beispielsweise eines Anschlusses an Ihrem Computer).
-  **VORSICHT:** Fassen Sie Komponenten und Karten nur an den Kanten an. Berühren Sie keine Stifte oder Kontakte.
-

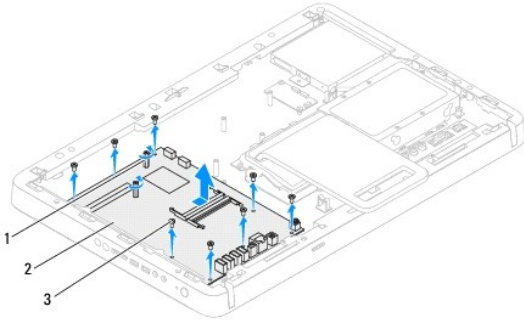
Entfernen der Systemplatine

1. Befolgen Sie die Anweisungen unter [Vorbereitung](#).
2. Entfernen Sie die rückseitige Abdeckung (siehe [Entfernen der rückseitigen Abdeckung](#)).
3. Befolgen Sie die Anweisungen von [Schritt 2](#) bis [Schritt 5](#) unter [Entfernen des vorderen Standrahmens](#).
4. Entfernen Sie die Systemplatinenabdeckung (siehe [Entfernen der Systemplatinenabdeckung](#)).
5. Entfernen Sie den Lüfter der MXM-Baugruppe (siehe [Entfernen des Lüfters der MXM-Baugruppe](#)).
6. Entfernen Sie die MXM-Baugruppe (siehe [Entfernen der MXM-Baugruppe](#)).
7. Entfernen Sie das/die Speichermodul(e) (siehe [Ausbauen von Speichermodulen](#)).
8. Entfernen Sie die Mini-Card(s) (siehe [Entfernen von Mini-Cards](#)).
9. Entfernen Sie den Lüfter des Prozessorkühlkörpers (siehe [Entfernen des Prozessorkühlkörperlüfters](#)).
10. Entfernen Sie den Prozessorkühlkörper (siehe [Entfernen des Prozessorkühlkörpers](#)).
11. Entfernen Sie den Prozessor (siehe [Entfernen des Prozessors](#)).

 **ANMERKUNG:** Merken Sie sich den Kabelverlauf, bevor Sie die Kabel von der Systemplatine trennen.

12. Ziehen Sie alle an die Systemplatine angeschlossenen Kabel ab.
13. Entfernen Sie die beiden Sechskantschrauben, mit denen die Systemplatine am Gehäuse befestigt ist, mit einem Sechskantsteckschlüssel.
14. Entfernen Sie die acht Schrauben, mit denen die Systemplatine am Gehäuse befestigt ist.
15. Heben Sie die Systemplatine in einem Winkel in Richtung Computerseite und aus dem Gehäuse heraus.

 **ANMERKUNG:** Das Aussehen der Systemplatine hängt vom Modell des Computers ab.



1	Sechskantschrauben (2)	2	Systemplatine
3	Schrauben (8)		

Einsetzen der Systemplatine

1. Befolgen Sie die Anweisungen unter [Vorbereitung](#).
2. Richten Sie die Anschlüsse der Systemplatine an den Steckplätzen auf dem Gehäuse aus.
3. Bringen Sie die acht Schrauben wieder an, mit denen die Systemplatine am Gehäuse befestigt ist.
4. Bringen Sie die beiden Sechskantschrauben, mit denen die Systemplatine am Gehäuse befestigt ist, mit einem Sechskantsteckschlüssel wieder an.
5. Verbinden Sie alle erforderlichen Kabel mit der Systemplatine.
6. Bauen Sie den Prozessor wieder ein (siehe [Einbauen des Prozessors](#)).
7. Bauen Sie den Prozessorkühlkörper wieder ein (siehe [Einbauen des Prozessorkühlkörpers](#)).
8. Bringen Sie den Lüfter des Prozessorkühlkörpers wieder an (siehe [Einsetzen der Prozessorkühlkörperlüfter](#)).
9. Bauen Sie die Mini-Card(s) wieder ein (siehe [Einsetzen von Mini-Cards](#)).
10. Bauen Sie die Speichermodule wieder ein (siehe [Einsetzen von Speichermodulen](#)).
11. Bauen Sie die MXM-Baugruppe wieder ein (siehe [Einbauen der MXM-Baugruppe](#)).
12. Bringen Sie den Lüfter der MXM-Baugruppe wieder an (siehe [Einsetzen des Lüfters der MXM-Baugruppe](#)).
13. Bringen Sie die Systemplattenabdeckung wieder an (siehe [Anbringen der Systemplattenabdeckung](#)).
14. Befolgen Sie die Anweisungen von [Schritt 4](#) bis [Schritt 5](#) unter [Anbringen des vorderen Standrahmens](#).
15. Bringen Sie die rückseitige Abdeckung wieder an (siehe [Wieder Befestigen der rückseitigen Abdeckung](#)).

⚠ VORSICHT: Befestigen Sie vor dem Einschalten des Computers wieder alle Schrauben und stellen Sie sicher, dass keine verloren gegangenen **Schrauben im Innern des Computers zurückbleiben. Andernfalls kann der Computer beschädigt werden.**

16. Den Computer einschalten.

🔍 ANMERKUNG: Nachdem Sie die Systemplatine wieder eingesetzt haben, geben Sie die Service-Tag-Nummer des Computers in das BIOS der Austausch-Systemplatine ein.

17. Geben Sie die Service-Tag-Nummer ein (siehe [Eingabe der Service-Tag-Nummer im BIOS](#)).

Eingabe der Service Tag-Nummer im BIOS

1. Den Computer einschalten.
2. Drücken Sie während des POST-Vorgangs auf <F2>, um das System-Setup-Programm aufzurufen.
3. Navigieren Sie zur Hauptregisterkarte und geben Sie die Service-Tag-Nummer in das Feld **Service-Tag-Einstellung** ein.

[Zurück zum Inhaltsverzeichnis](#)

System-Setup-Dienstprogramm

Dell™ Inspiron™ One 2305/2310 Service-Handbuch

- [Übersicht](#)
- [Löschen verlorener Kennwörter](#)
- [Löschen von CMOS-Kennwörtern](#)

Übersicht

Das System-Setup-Dienstprogramm kann wie folgt eingesetzt werden:

- 1 Ändern der Systemkonfigurationsinformationen, nachdem Sie Hardwarekomponenten hinzugefügt, geändert oder entfernt haben
- 1 Einstellen oder Ändern einer benutzerdefinierten Option, wie z. B. das Benutzerkennwort
- 1 Abfragen der aktuellen Speichergröße oder Festlegen des Typs der installierten Festplatte

VORSICHT: Die Einstellungen für dieses Programm sollten nur von erfahrenen Computeranwendern geändert werden. Bestimmte Änderungen können dazu führen, dass der Computer nicht mehr ordnungsgemäß funktioniert.

ANMERKUNG: Vor dem Ändern des System-Setups sollten Sie sich die Einstellungen des System-Setup-Bildschirms notieren, um gegebenenfalls später darauf zurückgreifen zu können.

Aufrufen des System-Setup-Dienstprogramms

1. Schalten Sie den Computer ein oder führen Sie einen Neustart durch.
2. Wenn das blaue DELL™-Logo erscheint, warten Sie auf die F2-Eingabeaufforderung und drücken Sie dann sofort die Taste <F2>.

ANMERKUNG: Die Aufforderung zum Drücken von F2 bedeutet, dass die Tastatur initialisiert wurde. Diese Eingabeaufforderung ist unter Umständen nur kurz zu sehen. Beobachten Sie daher aufmerksam den Bildschirm und drücken Sie dann <F2>. Wenn Sie <F2> vor der Aufforderung drücken, hat dieser Tastendruck keine Auswirkung. Falls Sie zu lange gewartet haben und das Betriebssystem-Logo erscheint, warten Sie, bis der Microsoft® Windows®-Desktop angezeigt wird. Fahren Sie danach den Computer herunter (siehe [Ausschalten des Computers](#)) und starten Sie ihn erneut.

System-Setup-Bildschirme

Auf den Bildschirmen des System-Setup-Programms werden die aktuellen oder veränderbaren Konfigurationsinformationen des Computers angezeigt. Die angezeigten Informationen auf dem Bildschirm sind in drei Bereiche unterteilt: das **Setup-Objekt**, den aktiven **Hilfebildschirm** und **wichtige Funktionen**.

<p>Setup-Objekt – Dieses Feld wird auf der linken Seite des System-Setup-Fensters angezeigt. Das Feld ist eine Liste mit Bildlaufleisten, in der die Konfigurationsoptionen Ihres Computers aufgeführt werden (u. a. installierte Hardware, Energiespar- und Sicherheitsfunktionen).</p> <p>Blättern Sie mit den vertikalen Pfeiltasten durch die Liste. Wenn eine Option hervorgehoben ist, werden im Hilfebildschirm weitere Informationen zu dieser Option und die verfügbaren Einstellungen angezeigt.</p>	<p>Hilfebildschirm – Dieses Feld wird auf der rechten Seite des System-Setup-Fensters angezeigt und enthält Informationen über die einzelnen Optionen des Setup-Objekts. In diesem Feld können Sie die aktuellen Einstellungen einsehen und Änderungen daran vornehmen.</p> <p>Verwenden Sie die vertikalen Pfeiltasten, um eine Option zu markieren. Drücken Sie die Eingabetaste, um die markierte Option zu aktivieren und zum Setup-Objekt zurückzukehren.</p> <p>ANMERKUNG: Nicht alle Einstellungen unter Setup-Objekt lassen sich ändern.</p>
<p>Wichtige Funktionen – Dieses Feld wird unter dem Hilfebildschirm angezeigt und enthält die Tasten und deren Funktionen im aktiven System-Setup-Feld.</p>	

System-Setup-Optionen

Inspiron One 2305

ANMERKUNG: Je nach Computer und installierten Geräten werden die Elemente in diesem Abschnitt möglicherweise gar nicht oder anders als aufgeführt angezeigt.

Main (Haupteinstellungen)	
System Information (Systeminformationen)	Zeigt den Namen des Systems an.
BIOS Version (BIOS-Version)	Zeigt die BIOS-Versionsnummer an.

System Date (Systemdatum)	Zeigt das aktuelle Datum im Format MM:TT:JJJJ (Monat:Tag:Jahr) an.
System Time (Systemuhrzeit)	Zeigt die aktuelle Uhrzeit im Format HH:MM:SS (Stunden:Minuten:Sekunden) an.
Service-Tag-Nummer	Zeigt die Service-Tag-Nummer des Computers an.
Asset Tag (Systemkennnummer)	Zeigt die Systemkennnummer des Computers an, sofern die Systemkennnummer vorhanden ist.
Prozessor	
Processor Type (Prozessortyp)	Zeigt die Prozessorinformationen an.
L1 Cache size (L1-Cachegröße)	Zeigt die Größe des L1-Cache an.
L2 Cache size (L2-Cachegröße)	Zeigt die Größe des L2-Cache an.
L3 Cache size (L3-Cachegröße)	Zeigt die Größe des L3-Cache an.
Speicherinformationen	
Memory Installed (Installierter Speicher)	Zeigt die installierte Speichergröße in MB an.
Memory Available (Verfügbarer Speicher)	Zeigt die verfügbare Speichergröße in MB an.
Memory Speed (Speichergeschwindigkeit)	Zeigt die Speichergeschwindigkeit in MHz an.
Memory Technology (Speichertechnologie)	Zeigt den Typ des installierten Speichers an.
Device Information (Geräteinformation)	
SATA 0	Zeigt die SATA-Laufwerke des Anschlusses SATA 0 an.
SATA 1	Zeigt die SATA-Laufwerke des Anschlusses SATA 1 an.
Advanced (Erweitert)	
System Configuration (Systemkonfiguration)	<ul style="list-style-type: none"> 1 Onboard Audio Controller (Integrierter Audio-Controller) – Aktiviert oder deaktiviert (aktiviert ist Standard) 1 SATA Mode (SATA-Modus) – ATA-Modus oder AHCI-Modus (AHCI-Modus ist Standard) 1 Onboard LAN-Controller (Integrierter LAN-Controller) – Aktiviert oder deaktiviert (aktiviert ist Standard) 1 Onboard LAN Boot ROM (Integrierte LAN-Start-ROM) – Aktiviert oder deaktiviert (deaktiviert ist Standard) 1 UMA Frame Buffer Size (Größe des UMA-Rahmenpuffers) – Auto; 32 MB; 64 MB; 128 MB; 256 MB; 512 MB; 1024 MB (Auto ist Standard) 1 USB Controller – Aktiviert oder deaktiviert (aktiviert ist Standard)
Power Management (Energieverwaltung)	<ul style="list-style-type: none"> 1 AC Recovery (Wiederherstellung nach Stromausfall) – Power On; Power Off; Last State (Einschalten, Ausschalten, letzter Zustand) (Ausschalten ist Standard) 1 Remote Wake up (Remote-Aktivierung) – Aktiviert oder deaktiviert (aktiviert ist Standard) 1 Auto Power On (Automatisches Einschalten) – Aktiviert oder deaktiviert (deaktiviert ist Standard) 1 Auto Power On Date (Automatisches Einschalten - Datum) – 0 bis 31 (15 ist Standard) 1 Auto Power On hour (Automatisches Einschalten - Stunde) – 0 bis 23 (12 ist Standard) 1 Auto Power On minute (Automatisches Einschalten - Minute) – 0 bis 59 (30 ist Standard) 1 Auto Power On second (Automatisches Einschalten - Sekunde) – 0 bis 59 (30 ist Standard)
Post Behavior	<ul style="list-style-type: none"> 1 Bootup NumLock State (Status Boot Up NumLock) – Ein oder aus (Ein ist Standard) 1 Keyboard Errors (Tastaturfehler) – Melden oder Nicht melden (Melden ist Standard)
CPU Feature (CPU-Funktion)	<ul style="list-style-type: none"> 1 Secure Virtual Machine Mode (SVM-Modus) – Aktiviert oder deaktiviert (aktiviert ist Standard) 1 AMD Cool 'N' Quiet – Aktiviert oder deaktiviert (aktiviert ist Standard)
Security (Sicherheit)	
Admin Password (Adminkennwort)	<p>Erlaubt das Einrichten, Ändern oder Löschen des Administratorkennworts.</p> <p>ANMERKUNG: Durch das Löschen des Administratorkennworts wird das Systemkennwort gelöscht. Daher muss das Administratorkennwort festgelegt werden, bevor das Systemkennwort eingerichtet wird.</p>
System Password (Systemkennwort)	Erlaubt das Einrichten, Ändern oder Löschen des Systemkennworts.
Password on boot (Startkennwort)	Aktiviert oder deaktiviert (Aktiviert ist Standard)
Boot (Starten)	
1st Boot Priority (Erste Startpriorität)	<p>Bestimmt die Startreihenfolge der verfügbaren Geräte.</p> <p>Diskette Drive; Hard Drive; USB Storage Device; CD/DVD/CD-RW Drive; Network; Disabled (Diskettenlaufwerk, Festplattenlaufwerk, USB-Speichergerät, CD/DVD/CD-RW-Laufwerk, Netzwerk), (Festplatte ist Standard)</p>
2nd Boot Priority (Zweite Startpriorität)	<p>Bestimmt die Startreihenfolge der verfügbaren Geräte.</p> <p>Diskette Drive; Hard Drive; USB Storage Device; CD/DVD/CD-RW Drive; Network; Disabled (Diskettenlaufwerk, Festplattenlaufwerk, USB-Speichergerät, CD/DVD/CD-RW-Laufwerk, Netzwerk), (CD/DVD/CD-RW-Laufwerk ist Standard)</p>
3rd Boot Priority (Dritte Startpriorität)	<p>Bestimmt die Startreihenfolge der verfügbaren Geräte.</p> <p>Diskette Drive; Hard Drive; USB Storage Device; CD/DVD/CD-RW Drive; Network; Disabled (Diskettenlaufwerk, Festplattenlaufwerk, USB-Speichergerät, CD/DVD/CD-RW-Laufwerk, Netzwerk), (Diskettenlaufwerk ist Standard)</p>

4th Boot Priority (Vierte Startpriorität)	Bestimmt die Startreihenfolge der verfügbaren Geräte. Diskette Drive; Hard Drive; USB Storage Device; CD/DVD/CD-RW Drive; Network; Disabled (Diskettenlaufwerk, Festplattenlaufwerk, USB-Speichergerät, CD/DVD/CD-RW-Laufwerk, Netzwerk), (Netzwerk ist Standard)
5th Boot Priority (Fünfte Startpriorität)	Bestimmt die Startreihenfolge der verfügbaren Geräte. Diskette Drive; Hard Drive; USB Storage Device; USB Drive; Network; Disabled (Diskettenlaufwerk, Festplattenlaufwerk, USB-Speichergerät, CD/DVD/CD-RW-Laufwerk, Netzwerk), (USB-Speichergerät ist Standard)
Exit (Beenden)	
Exit Options (Optionen zum Beenden)	Gibt Optionen für Änderungen speichern und beenden , Änderungen verwerfen und beenden sowie Standardeinstellungen laden an.

Inspiron One 2310

Main (Haupteinstellungen)	
System Information (Systeminformationen)	Zeigt den Namen des Systems an.
BIOS Version (BIOS-Version)	Zeigt die BIOS-Versionsnummer an.
System Date (Systemdatum)	Zeigt das aktuelle Datum im Format MM:TT:JJJJ (Monat:Tag:Jahr) an.
System Time (Systemuhrzeit)	Zeigt die aktuelle Uhrzeit im Format HH:MM:SS (Stunden:Minuten:Sekunden) an.
Service-Tag (Servicekennnummer)	Zeigt die Servicekennnummer des Computers an, sofern die Servicekennnummer vorhanden ist.
Asset Tag (Systemkennnummer)	Zeigt die Systemkennnummer des Computers an, sofern die Systemkennnummer vorhanden ist.
Prozessor	
Processor Type (Prozessortyp)	Zeigt die Prozessorinformationen an.
L1 Cache size (L1-Cachegröße)	Zeigt die Größe des L1-Cache an.
L2 Cache size (L2-Cachegröße)	Zeigt die Größe des L2-Cache an.
L3 Cache size (L3-Cachegröße)	Zeigt die Größe des L3-Cache an.
Speicherinformationen	
Memory Installed (Installierter Speicher)	Zeigt die installierte Speichergröße in MB an.
Memory Available (Verfügbarer Speicher)	Zeigt die verfügbare Speichergröße in MB an.
Memory Speed (Speichergeschwindigkeit)	Zeigt die Speichergeschwindigkeit in MHz an.
Memory Technology (Speichertechnologie)	Zeigt den Typ des installierten Speichers an.
Device Information (Geräteinformation)	
SATA 0	Zeigt die SATA-Laufwerke des Anschlusses SATA 0 an.
SATA 1	Zeigt die SATA-Laufwerke des Anschlusses SATA 1 an.
Advanced (Erweitert)	
CPU Configuration (CPU-Konfiguration)	<ul style="list-style-type: none"> 1 Hyper-Threading – Aktiviert oder Deaktiviert (Aktiviert ist die Standardeinstellung) 1 Multi Core Support (Mehrkernunterstützung) – Alle oder 1 oder 2 (Alle ist die Standardeinstellung) 1 Limit CPUID Value (CPUID-Wert begrenzen) – Aktiviert oder Deaktiviert (Deaktiviert ist die Standardeinstellung) 1 CPU XD Support (CPU XD-Support) – Aktiviert oder Deaktiviert (Aktiviert ist die Standardeinstellung) 1 Intel Virtualization Technology (Intel Virtualization-Technologie) – Aktiviert oder Deaktiviert (Aktiviert ist die Standardeinstellung) 1 Intel(R) SpeedStep Tech – Aktiviert oder Deaktiviert (Aktiviert ist die Standardeinstellung)
System Configuration (Systemkonfiguration)	<ul style="list-style-type: none"> 1 Onboard Audio Controller (Integrierter Audio-Controller) – Aktiviert oder Deaktiviert (Aktiviert ist Standard) 1 Onboard LAN-Controller (Integrierter LAN-Controller) – Aktiviert oder Deaktiviert (Aktiviert ist Standard) 1 Onboard LAN Boot ROM (Integrierte LAN-Start-ROM) – Aktiviert oder Deaktiviert (Deaktiviert ist Standard) 1 SATA Mode (SATA-Modus) – IDE-Modus oder AHCI-Modus (AHCI-Modus ist Standard) 1 USB-Controller – Aktiviert oder Deaktiviert (Aktiviert ist Standard) 1 DVMT/FIXED Memory (DVMT/FIXED Speicher) – 128 MB; 256 MB; Maximum (256 MB ist Standard)
Energieverwaltung	<ul style="list-style-type: none"> 1 AC Recovery (Wiederherstellung nach Stromausfall) – Power On; Power Off; Last State (Einschalten, Ausschalten, letzter Zustand) (Ausschalten ist Standard) 1 Remote Wake up (Remote-Aktivierung) – Aktiviert oder Deaktiviert (Aktiviert ist Standard) 1 Auto Power On (Automatisches Einschalten) – Aktiviert oder Deaktiviert (Deaktiviert ist Standard) 1 Auto Power On Date (Automatisches Einschalten - Datum) – 0 bis 31 (15 ist Standard) 1 Auto Power On hour (Automatisches Einschalten - Stunde) – 0 bis 23 (12 ist Standard) 1 Auto Power On minute (Automatisches Einschalten - Minute) – 0 bis 59 (30 ist Standard) 1 Auto Power On second (Automatisches Einschalten - Sekunde) – 0 bis 59 (30 ist Standard)
Post Behavior	<ul style="list-style-type: none"> 1 Numlock Key (NumLock-Taste) – Ein oder Aus (Ein ist Standard) 1 Keyboard Errors (Tastaturfehler) – Melden oder Nicht melden (Melden ist Standard)


Sicherheit	
Admin Kennwort	Erlaubt das Einrichten, Ändern oder Löschen des Administratorkennworts. ANMERKUNG: Durch das Löschen des Administratorkennworts wird das Systemkennwort gelöscht. Daher muss das Administratorkennwort festgelegt werden, bevor das Systemkennwort eingerichtet wird.
System Password (Systemkennwort)	Erlaubt das Einrichten, Ändern oder Löschen des Systemkennworts.
Password on boot (Startkennwort)	„Enabled“ oder „Disabled“ (Aktiviert oder Deaktiviert) („Enabled“ ist die Standardeinstellung)
Boot (Starten)	
1st Boot Priority (Erste Startpriorität)	Bestimmt die Startreihenfolge der verfügbaren Geräte. USB Storage Device; Hard Drive; CD/DVD/CD-RW Drive; Diskette Drive; Network; Disabled (USB-Speichergerät, Festplatte, CD/DVD/CD-RW-Laufwerk, Diskettenlaufwerk, Netzwerk, Deaktiviert) (Festplatte ist Standard)
2nd Boot Priority (Zweite Startpriorität)	Bestimmt die Startreihenfolge der verfügbaren Geräte. USB Storage Device; Hard Drive; CD/DVD/CD-RW Drive; Diskette Drive; Network; Disabled (USB-Speichergerät, Festplatte, CD/DVD/CD-RW-Laufwerk, Diskettenlaufwerk, Netzwerk, Deaktiviert) (CD/DVD/CD-RW-Laufwerk ist Standard)
3rd Boot Priority (Dritte Startpriorität)	Bestimmt die Startreihenfolge der verfügbaren Geräte. USB Storage Device; Hard Drive; CD/DVD/CD-RW Drive; Diskette Drive; Network; Disabled (USB-Speichergerät, Festplatte, CD/DVD/CD-RW-Laufwerk, Diskettenlaufwerk, Netzwerk, Deaktiviert) (Diskettenlaufwerk ist Standard)
4th Boot Priority (Vierte Startpriorität)	Bestimmt die Startreihenfolge der verfügbaren Geräte. USB Storage Device; Hard Drive; CD/DVD/CD-RW Drive; Diskette Drive; Network; Disabled (USB-Speichergerät, Festplatte, CD/DVD/CD-RW-Laufwerk, Diskettenlaufwerk, Netzwerk, Deaktiviert) (Netzwerk ist Standard)
5th Boot Priority (Fünfte Startpriorität)	Bestimmt die Startreihenfolge der verfügbaren Geräte. USB Storage Device; Hard Drive; USB Drive; Diskette Drive; Network; Disabled (USB-Speichergerät, Festplatte, CD/DVD/CD-RW-Laufwerk, Diskettenlaufwerk, Netzwerk, Deaktiviert) (USB-Speichergerät ist Standard)
Exit (Beenden)	
Exit Options (Optionen zum Beenden)	Gibt Optionen für Änderungen speichern und beenden , Änderungen verwerfen und beenden sowie Standardeinstellungen laden an.

Boot Sequence (Startreihenfolge)

Diese Funktion ermöglicht es Ihnen, die Startreihenfolge für Geräte zu ändern.

Boot Options (Startoptionen)

- Diskette Drive** (Diskettenlaufwerk) – Der Computer versucht, vom Diskettenlaufwerk zu starten. Wenn sich auf dem Laufwerk kein Betriebssystem befindet, erzeugt der Computer eine Fehlermeldung.
- Hard Drive** (Festplatte) – Der Computer versucht, von der primären Festplatte aus zu starten. Wenn sich auf dem Laufwerk kein Betriebssystem befindet, erzeugt der Computer eine Fehlermeldung.
- CD/DVD/CD-RW Drive** (CD/DVD/CD-RW-Laufwerk) – Der Computer versucht, vom CD/DVD/CD-RW-Laufwerk zu starten. Wenn sich keine CD/DVD/CD-RW im Laufwerk befindet oder sich auf der CD/DVD/CD-RW kein Betriebssystem befindet, erzeugt der Computer eine Fehlermeldung.
- USB Storage Device** (USB-Speichergerät) – Verbinden Sie das Speichergerät mit einem USB-Anschluss und starten Sie den Computer neu. Wenn **F12 Boot Options** (Startoptionen) in der unteren rechten Ecke des Bildschirms angezeigt wird, drücken Sie auf **<F12>**. Das BIOS erkennt das Gerät und fügt dem Systemstartmenü die USB-Flash-Option hinzu.

 **ANMERKUNG:** Ein Systemstart kann nur von einem startfähigen USB-Gerät aus durchgeführt werden. Um sicherzustellen, dass das Gerät startfähig ist, lesen Sie die Informationen in der Dokumentation des Gerätes.


- Network** (Netzwerk) – Der Computer versucht, vom Netzwerk zu starten. Wenn sich im Netzwerk kein Betriebssystem befindet, erzeugt der Computer eine Fehlermeldung.

Ändern der Startreihenfolge für den aktuellen Startvorgang

Sie können diese Funktion zum Ändern der festgelegten Startreihenfolge z. B. verwenden, um vom CD-/DVD/CD-RW-Laufwerk aus zu starten, wenn Sie Dell Diagnostics von der *Drivers and Utilities*-Disc ausführen möchten. Nach Abschluss des Diagnostetests wird die vorherige Startreihenfolge wieder hergestellt.

- Verbinden Sie das Gerät mit einem USB-Anschluss, wenn Sie den Computer von einem USB-Gerät aus starten möchten.
- Schalten Sie den Computer ein oder führen Sie einen Neustart durch.


3. Wenn **F2 Setup**, **F12 Boot Options** (**F2 = Setup**, **F12 = Startoptionen**) in der unteren rechten Ecke des Bildschirms angezeigt wird, drücken Sie auf **<F12>**.

 **ANMERKUNG:** Falls Sie zu lange gewartet haben und das Betriebssystem-Logo erscheint, warten Sie, bis der Microsoft® Windows®-Desktop angezeigt wird. Fahren Sie den Computer dann herunter und versuchen Sie es erneut.

Das Menü **Boot Device** (Startgerät) wird angezeigt, alle verfügbaren Startgeräte werden aufgeführt.


4. Wählen Sie im Menü **Boot Device** (Startgerät) das Gerät aus, von dem aus Sie starten möchten.

Wenn Sie beispielsweise von einem USB-Stick aus starten, markieren Sie **USB Storage Device** (USB-Speichergerät) und drücken Sie die Eingabetaste.

 **ANMERKUNG:** Ein Systemstart kann nur von einem startfähigen USB-Gerät aus durchgeführt werden. Um sicherzustellen, dass das Gerät startfähig ist, lesen Sie die Gerätedokumentation.

Ändern der Startreihenfolge für künftige Startvorgänge


1. Rufen Sie das System-Setup-Dienstprogramm auf (siehe [Aufrufen des System-Setup-Dienstprogramms](#)).
2. Markieren Sie mit den Pfeiltasten die Menüoption **Boot** (Starten) und drücken Sie die Eingabetaste, um das Menü zu öffnen.

 **ANMERKUNG:** Notieren Sie die aktuelle Startreihenfolge, falls Sie diese später wiederherstellen möchten.

3. Sehen Sie mit den Nach-oben- und Nach-unten-Tasten die Liste der Geräte ein.
4. Drücken Sie Plus (+) oder Minus (-), um die Startpriorität der Geräte zu ändern.

Löschen verlorener Kennwörter

 **WARNUNG:** Bevor Sie gemäß den in diesem Abschnitt beschriebenen Anleitungen verfahren, lesen Sie zunächst die Sicherheitshinweise in der entsprechenden Dokumentation im Lieferumfang Ihres Computers.

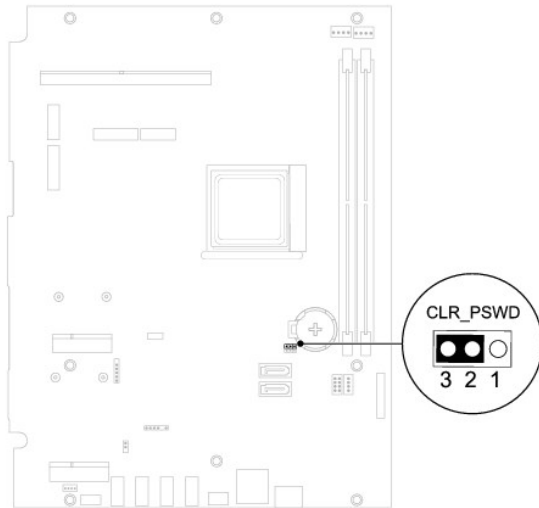
 **WARNUNG:** Der Computer muss vom Stromnetz getrennt werden, damit die CMOS-Einstellungen gelöscht werden können.

 **VORSICHT:** Reparaturen am Computer sollten nur von einem zertifizierten Servicetechniker durchgeführt werden. Schäden durch nicht von Dell™ genehmigte Wartungsversuche werden nicht durch die Garantie abgedeckt.

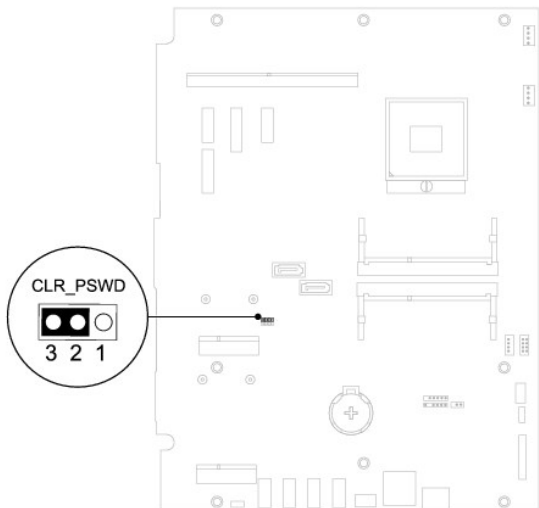
 **VORSICHT:** Um elektrostatische Entladungen zu vermeiden, erden Sie sich mittels eines Erdungsarmbandes oder durch regelmäßiges Berühren einer nicht lackierten Metallfläche am Computer (beispielsweise eines Anschlusses an Ihrem Computer).

1. Befolgen Sie die Anweisungen unter [Vorbereitung](#).
2. Entfernen Sie die rückseitige Abdeckung (siehe [Entfernen der rückseitigen Abdeckung](#)).
3. Entfernen Sie die Systemplatinenabdeckung (siehe [Entfernen der Systemplatinenabdeckung](#)).
4. Bringen Sie den 3-poligen Kennwort-Reset-Jumper (CLR_PSWD) auf der Systemplatine an (siehe [Komponenten der Systemplatine](#)).
5. Entfernen Sie den 2-poligen Jumper-Stecker von den Stiften 2 und 3 und stecken Sie ihn auf die Stifte 1 und 2.

Inspiron One 2305



Inspiron One 2310



6. Warten Sie zum Löschen der Kennworteinstellungen ungefähr fünf Sekunden.
7. Entfernen Sie den 2-poligen Jumper-Stecker von den Stiften 1 und 2 und stecken Sie ihn wieder zurück auf die Stifte 2 und 3.
8. Bringen Sie die Systemplattenabdeckung wieder an (siehe [Anbringen der Systemplattenabdeckung](#)).
9. Bringen Sie die rückseitige Abdeckung wieder an (siehe [Wieder Befestigen der rückseitigen Abdeckung](#)).

⚠ **VORSICHT:** Befestigen Sie vor dem Einschalten des Computers wieder alle Schrauben und stellen Sie sicher, dass keine verloren gegangenen **Schrauben im Innern des Computers zurückbleiben. Andernfalls kann der Computer beschädigt werden.**

10. Verbinden Sie den Computer und die zugehörigen Geräte mit dem Netzstrom und schalten Sie sie ein.

Löschen von CMOS-Kennwörtern

⚠ **WARNUNG:** Bevor Sie gemäß den in diesem Abschnitt beschriebenen Anleitungen verfahren, lesen Sie zunächst die Sicherheitshinweise in der entsprechenden Dokumentation im Lieferumfang Ihres Computers.

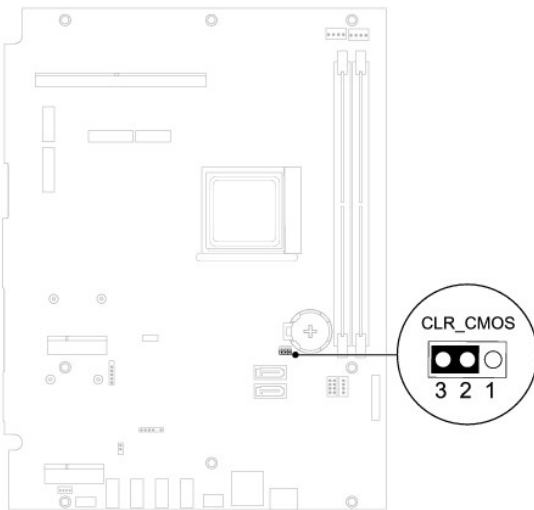
⚠ **WARNUNG:** Der Computer muss vom Stromnetz getrennt werden, damit die CMOS-Einstellungen gelöscht werden können.

⚠ **VORSICHT:** Reparaturen am Computer sollten nur von einem zertifizierten Servicetechniker durchgeführt werden. Schäden durch nicht von Dell™ genehmigte Wartungsversuche werden nicht durch die Garantie abgedeckt.

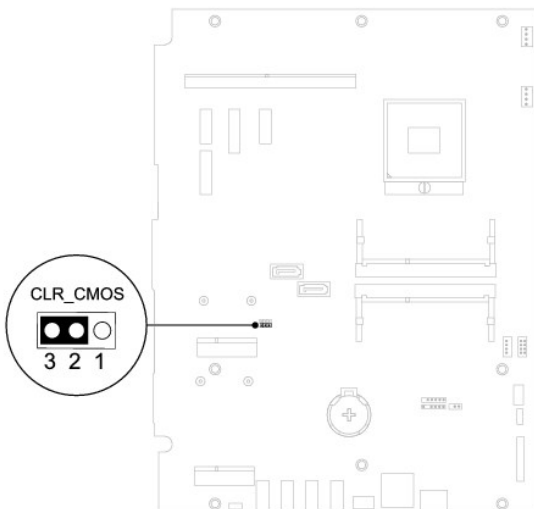
⚠ **VORSICHT:** Um elektrostatische Entladungen zu vermeiden, erden Sie sich mittels eines Erdungsarmbandes oder durch regelmäßiges Berühren einer nicht lackierten Metallfläche am Computer (beispielsweise eines Anschlusses an Ihrem Computer).

1. Befolgen Sie die Anweisungen unter [Vorbereitung](#).
2. Entfernen Sie die rückseitige Abdeckung (siehe [Entfernen der rückseitigen Abdeckung](#)).
3. Entfernen Sie die Systemplatinenabdeckung (siehe [Entfernen der Systemplatinenabdeckung](#)).
4. Bringen Sie den 3-poligen CMOS-Reset-Jumper (CLR_CMOS) auf der Systemplatine an. (siehe [Komponenten der Systemplatine](#)).
5. Entfernen Sie den 2-poligen Jumper-Stecker von den Stiften 2 und 3 und stecken Sie ihn auf die Stifte 1 und 2.

Inspiron One 2305



Inspiron One 2310



6. Warten Sie zum Löschen der CMOS-Einstellungen ungefähr fünf Sekunden.
7. Entfernen Sie den 2-poligen Jumper-Stecker von den Stiften 1 und 2 und stecken Sie ihn wieder zurück auf die Stifte 2 und 3.
8. Bringen Sie die Systemplatinenabdeckung wieder an (siehe [Anbringen der Systemplatinenabdeckung](#)).

9. Bringen Sie die rückseitige Abdeckung wieder an (siehe [Wieder Befestigen der rückseitigen Abdeckung](#)).

⚠ **VORSICHT:** Befestigen Sie vor dem Einschalten des Computers wieder alle Schrauben und stellen Sie sicher, dass keine verloren gegangenen **Schrauben im Innern des Computers zurückbleiben. Andernfalls kann der Computer beschädigt werden.**

10. Verbinden Sie den Computer und die zugehörigen Geräte mit dem Netzstrom und schalten Sie sie ein.

[Zurück zum Inhaltsverzeichnis](#)

[Zurück zum Inhaltsverzeichnis](#)

Technische Übersicht

Dell™ Inspiron™ One 2305/2310 Service-Handbuch

- [Innenansicht des Inspiron One](#)
- [Komponenten der Systemplatine](#)

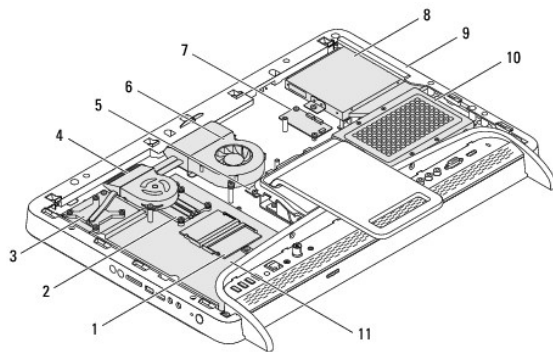
⚠ WARNUNG: Bevor Sie Arbeiten im Inneren des Computers ausführen, lesen Sie zunächst die im Lieferumfang des Computers enthaltenen Sicherheitshinweise. Zusätzliche Informationen zur bestmöglichen Einhaltung der Sicherheitsrichtlinien finden Sie auf der Website zu den Betriebsbestimmungen unter www.dell.com/regulatory_compliance.

⚠ VORSICHT: Reparaturen am Computer sollten nur von einem zertifizierten Servicetechniker durchgeführt werden. Schäden durch nicht von Dell™ genehmigte Wartungsversuche werden nicht durch die Garantie abgedeckt.

⚠ VORSICHT: Um elektrostatische Entladungen zu vermeiden, erden Sie sich mittels eines Erdungsarmbandes oder durch regelmäßiges Berühren einer nicht lackierten Metallfläche am Computer (beispielsweise eines Anschlusses an Ihrem Computer).

Innenansicht des Inspiron One

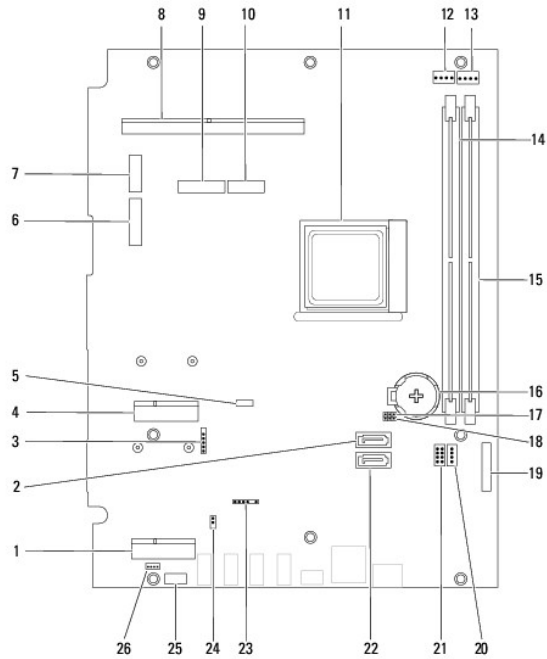
📌 ANMERKUNG: Das Aussehen der Systemplatine hängt vom Modell des Computers ab.



1	Speichermodule	2	Prozessorkühlkörper
3	Kühlkörper der MXM-Baugruppe	4	Lüfter der MXM-Baugruppe
5	Wandlerkarte	6	Prozessorkühlkörperlüfter
7	Touchscreensteuerungsplatine	8	Optisches Laufwerk
9	Mittlerer Rahmen	10	Festplattenbaugruppe
11	Systemplatine		

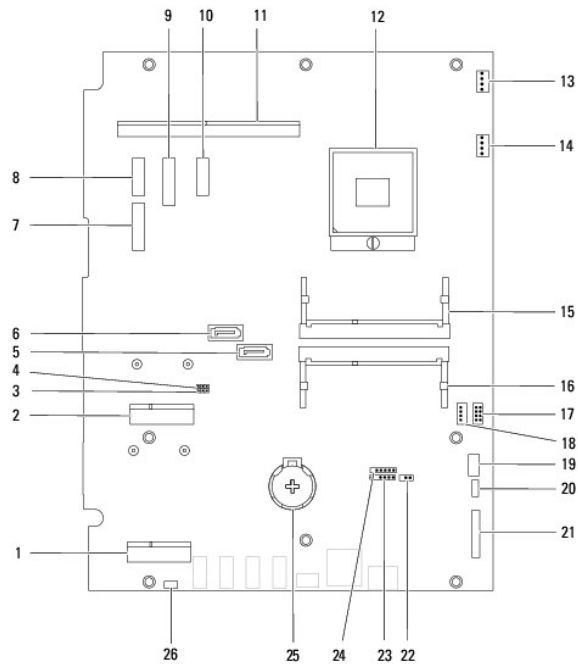
Komponenten der Systemplatine

Inspiron™ One 2305



1	TV-Tuner-Kartensteckplatz (TV TUNER)	2	SATA-Anschluss (ODD)
3	Anschluss für Touchscreenkabel (Touch)	4	Mini-Karten-Steckplatz (WLAN\COMBO)
5	Anschluss für Bluetooth-Kabel (BT)	6	Anschluss für Bildschirmkabel (wenn MXM-Karte UND Audio-/Videokarte vorhanden) (AV IN_MXM)
7	Anschluss für Bildschirmkabel (wenn nur MXM-Karte vorhanden) (LVDS_MXM)	8	Anschluss für MXM-Baugruppe
9	Anschluss für Bildschirmkabel (wenn nur Audio-/Videokarte vorhanden) (AV IN_NB)	10	Anschluss für Bildschirmkabel (wenn MXM-Karte UND Audio-/Videokarte fehlen) (LVDS_NB)
11	Prozessorsocket	12	Anschluss für MXM-Lüfterkabel (MXM FAN)
13	Anschluss für Kabel des Prozessorkühlkörperlüfters (CPU FAN)	14	Speichermodulanschluss (CHA-DIMM)
15	Speichermodulanschluss (CHB-DIMM)	16	Batteriehalterung (BT1)
17	Kennwort-Jumper (CLR_PSWD)	18	CMOS-Jumper (CLR_CMOS)
19	Anschluss für Wandlerkartenkabel	20	Netzkabelanschluss für das optische Laufwerk (ODD PWR)
21	Netzkabelanschluss für das Festplattenlaufwerk (HDD PWR)	22	SATA-Anschluss (HDD)
23	Anschluss des Infrarotkabels (CIR Receiver)	24	Anschluss für das IR-Blaster-Kabel (CIR Emitter)
25	Anschluss für das Kamerakabel (CN 25)	26	Anschluss für das Kamerakabel (CN 10)

Inspiron One 2310



1	TV-Tuner-Kartensteckplatz (TV TUNER)	2	Mini-Karten-Steckplatz (WLAN\COMBO)
3	CMOS-Jumper (CLR_CMOS)	4	Kennwort-Jumper (CLR_PSWD)
5	SATA-Laufwerkanschluss (SATA 1)	6	SATA-Laufwerkanschluss (SATA 0)
7	Anschluss für Bildschirmkabel (wenn MXM-Karte UND Audio-/Videokarte vorhanden) (AVIN_MXM)	8	Anschluss für Bildschirmkabel (wenn nur MXM-Karte vorhanden) (LVDS_MXM)
9	Anschluss für Bildschirmkabel (wenn nur Audio-/Videokarte vorhanden) (AVIN_UMA)	10	Anschluss für Bildschirmkabel (wenn MXM-Karte UND Audio-/Videokarte fehlen) (LVDS_UMA)
11	Anschluss für MXM-Baugruppe	12	Prozessorsocket
13	Anschluss für MXM-Lüfter (MXM FAN)	14	Anschluss für Prozessorkühlkörperlüfter (CPU FAN)
15	Speichermodulanschluss	16	Speichermodulanschluss
17	Netzkabelanschluss für das Festplattenlaufwerk (HDD PWR)	18	Netzkabelanschluss für das optische Laufwerk (ODD PWR)
19	Kamerakabelanschluss	20	Anschluss für Bluetooth-Kabel (BT)
21	Anschluss für Wandlerkartenkabel	22	Infrarot-Blaster-Anschluss
23	Infrarotkabelanschluss	24	Anschluss für Touchscreenkabel (Touch)
25	Batteriehalterung (BT1)	26	Anschluss für das Lautsprecherkabels

[Zurück zum Inhaltsverzeichnis](#)

[Zurück zum Inhaltsverzeichnis](#)

Dell™ Inspiron™ One 2305/2310 Service-Handbuch



ANMERKUNG: Eine ANMERKUNG macht auf wichtige Informationen aufmerksam, mit denen Sie den Computer besser einsetzen können.



VORSICHT: Mit **VORSICHT** wird auf mögliche Schäden an der Hardware oder auf möglichen Datenverlust hingewiesen und erläutert, wie Sie dieses Problem vermeiden können.



WARNUNG: Mit **WARNUNG** wird auf eine potenziell gefährliche Situation hingewiesen, die zu Sachschäden, Verletzungen oder zum Tod führen kann.

Die in diesem Dokument enthaltenen Informationen können sich ohne vorherige Ankündigung ändern.

© 2010 Dell Inc. Alle Rechte vorbehalten.

Die Vervielfältigung oder Wiedergabe dieser Unterlagen in jeglicher Weise ohne schriftliche Genehmigung von Dell Inc. ist strengstens untersagt.

In diesem Text verwendete Marken: *Dell*, das *DELL* Logo und *Inspiron* sind Marken von Dell Inc.; *Bluetooth* ist eine eingetragene Marke im Besitz der Bluetooth SIG, Inc., die von Dell unter Lizenz verwendet wird; *Microsoft*, *Windows* und das *Startschaltflächenlogo* von *Windows* sind entweder Marken oder eingetragene Marken der Microsoft Corporation in den USA und/oder anderen Ländern.

Alle anderen in dieser Dokumentation genannten Marken- und Handelsbezeichnungen sind Eigentum der entsprechenden Hersteller und Firmen. Dell Inc. erhebt keinen Anspruch auf Marken und Handelsbezeichnungen mit Ausnahme der eigenen.

August 2010 Rev. A00

[Zurück zum Inhaltsverzeichnis](#)

[Zurück zum Inhaltsverzeichnis](#)

Antennenanschluss

Dell™ Inspiron™ One 2305/2310 Service-Handbuch

- [Entfernen des Antennenanschlusses](#)
- [Einbauen des Antennenanschlusses](#)

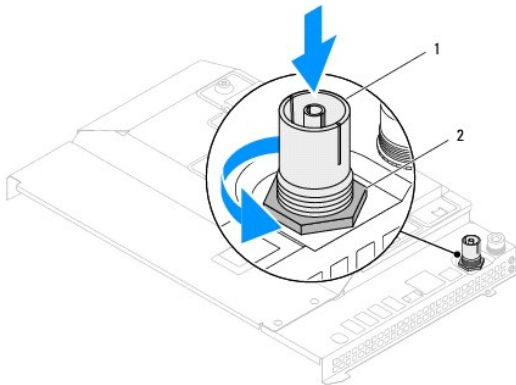
⚠️ WARNUNG: Bevor Sie Arbeiten im Inneren des Computers ausführen, lesen Sie zunächst die im Lieferumfang des Computers enthaltenen Sicherheitshinweise. Zusätzliche Informationen zur bestmöglichen Einhaltung der Sicherheitsrichtlinien finden Sie auf der Website zu den Betriebsbestimmungen unter www.dell.com/regulatory_compliance.

⚠️ VORSICHT: Reparaturen am Computer sollten nur von einem zertifizierten Servicetechniker durchgeführt werden. Schäden durch nicht von Dell™ genehmigte Wartungsversuche werden nicht durch die Garantie abgedeckt.

⚠️ VORSICHT: Um elektrostatische Entladungen zu vermeiden, erden Sie sich mittels eines Erdungsarmbandes oder durch regelmäßiges Berühren einer nicht lackierten Metallfläche am Computer (beispielsweise eines Anschlusses an Ihrem Computer).

Entfernen des Antennenanschlusses

1. Befolgen Sie die Anweisungen unter [Vorbereitung](#).
2. Entfernen Sie die rückseitige Abdeckung (siehe [Entfernen der rückseitigen Abdeckung](#)).
3. Befolgen Sie die Anweisungen von [Schritt 2](#) bis [Schritt 5](#) unter [Entfernen des vorderen Standrahmens](#).
4. Befolgen Sie die Anweisungen von [Schritt 4](#) bis [Schritt 8](#) unter [Entfernen der Systemplattenabdeckung](#).
5. Entfernen Sie die Sechskantmutter, mit der der Antennenanschluss an der Abdeckung der Systemplatine befestigt ist.
6. Ziehen Sie den Antennenanschluss aus dem Schlitz in der Systemplattenabdeckung.
7. Heben Sie den Antennenanschluss zusammen mit dem Kabel von der Abdeckung der Systemplatine.



1	Antennenanschluss	2	Sechskantmutter
---	-------------------	---	-----------------

Einbauen des Antennenanschlusses

1. Befolgen Sie die Anweisungen unter [Vorbereitung](#).
2. Schieben Sie den Antennenanschluss in den Schlitz in der Systemplattenabdeckung.
3. Bringen Sie die Sechskantmutter wieder an, mit der der Antennenanschluss an der Abdeckung der Systemplatine befestigt ist.
4. Befolgen Sie die Anweisungen von [Schritt 4](#) bis [Schritt 8](#) unter [Anbringen der Systemplattenabdeckung](#).
5. Befolgen Sie die Anweisungen von [Schritt 4](#) bis [Schritt 5](#) unter [Anbringen des vorderen Standrahmens](#).

6. Bringen Sie die rückseitige Abdeckung wieder an (siehe [Wieder Befestigen der rückseitigen Abdeckung](#)).

△ **VORSICHT:** Befestigen Sie vor dem Einschalten des Computers wieder alle Schrauben und stellen Sie sicher, dass keine verloren gegangenen **Schrauben im Innern des Computers zurückbleiben. Andernfalls kann der Computer beschädigt werden.**

7. Schließen Sie den Computer und die zugehörigen Geräte an die Stromversorgung an und schalten Sie sie ein.

[Zurück zum Inhaltsverzeichnis](#)

[Zurück zum Inhaltsverzeichnis](#)

Wireless-Antenne

Dell™ Inspiron™ One 2305/2310 Service-Handbuch

- [Entfernen der Wireless-Antenne](#)
- [Einbauen der Wireless-Antenne](#)

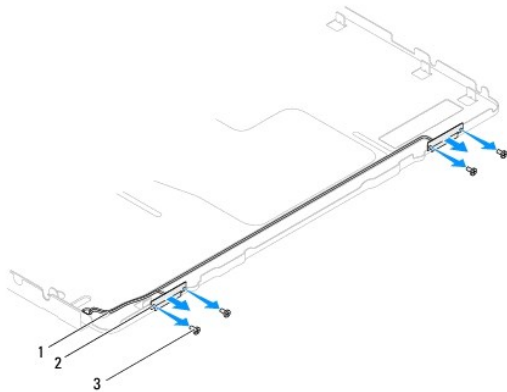
⚠️ WARNUNG: Bevor Sie Arbeiten im Inneren des Computers ausführen, lesen Sie zunächst die im Lieferumfang des Computers enthaltenen Sicherheitshinweise. Zusätzliche Informationen zur bestmöglichen Einhaltung der Sicherheitsrichtlinien finden Sie auf der Website zu den Betriebsbestimmungen unter www.dell.com/regulatory_compliance.

⚠️ VORSICHT: Reparaturen am Computer sollten nur von einem zertifizierten Servicetechniker durchgeführt werden. Schäden durch nicht von Dell™ genehmigte Wartungsversuche werden nicht durch die Garantie abgedeckt.

⚠️ VORSICHT: Um elektrostatische Entladungen zu vermeiden, erden Sie sich mittels eines Erdungsarmbandes oder durch regelmäßiges Berühren einer nicht lackierten Metallfläche am Computer (beispielsweise eines Anschlusses an Ihrem Computer).

Entfernen der Wireless-Antenne

1. Befolgen Sie die Anweisungen unter [Vorbereitung](#).
2. Entfernen Sie den Bildschirm (siehe [Entfernen des Bildschirms](#)).
3. Entfernen Sie die vier Schrauben (zwei pro Wireless-Antenne), mit denen die Wireless-Antenne am Gehäuse befestigt ist.
4. Merken Sie sich den Verlauf der Kabel der Wireless-Antenne im Gehäuse und ziehen Sie die Kabel aus dem Gehäuse.
5. Heben Sie die Wireless-Antenne mit ihren Kabeln aus dem Gehäuse.



1	Kabel der Wireless-Antenne	2	Wireless-Antenne (2)
3	Schrauben (4)		

Einbauen der Wireless-Antenne

1. Befolgen Sie die Anweisungen unter [Vorbereitung](#).
2. Verlegen Sie die Wireless-Antennenkabel im Gehäuse.
3. Richten Sie die Schraubenöffnungen der Wireless-Antenne an den Schraubenöffnungen am Gehäuse aus.
4. Bringen Sie die vier Schrauben (zwei pro Wireless-Antenne) wieder an, mit denen die Wireless-Antenne am Gehäuse befestigt ist.
5. Bauen Sie den Bildschirm wieder ein (siehe [Entfernen des Bildschirms](#)).

⚠️ VORSICHT: Befestigen Sie vor dem Einschalten des Computers wieder alle Schrauben und stellen Sie sicher, dass keine verloren gegangenen Schrauben im Innern des Computers zurückbleiben. Andernfalls kann der Computer beschädigt werden.

6. Schließen Sie den Computer und die zugehörigen Geräte an die Stromversorgung an und schalten Sie sie ein.

[Zurück zum Inhaltsverzeichnis](#)